



Waschtischarmaturen  
ab Seite 495

Bidetarmatur  
ab Seite 497

Bade- |  
Brausearmaturen  
ab Seite 498

Badarmaturen  
Duschsysteme  
Accessoires

Vielfalt, Design, Funktionalität – charakteristische Merkmale der 18-teiligen Armaturenkollektion Active. Das klare Design: preisgekrönt mit dem „iF Award 2007“. Praktische Funktionen: Eine spezielle Kartuschentechnik für 50%ige Wasserersparnis und gegen Verbrühungen – Ideen für eine schöne Zeit im Badezimmer.



ab Seite 707

Farben (für .. Farbe einsetzen)  
AA Chrom



**Ausschreibungstext**

Active Einhebel-Waschtischarmatur DN 15. Starrer Gussauslauf und innenliegender Luftsprudler. Zugknopf-Abflussgarnitur G1 1/4. Ausladung 116 mm. Auslaufhöhe 86 mm. Kupferrohre. Bedienungshebel aus Metall. Befestigung von oben (TOP FIX). CLICK-Kartusche mit keramischen Dichtscheiben. Kartuschenübersetzung aus Edelstahl. Schwenkbereich 120°. Integriertes Fettreservoir (lebensmittelverträglich). Integrierte Heißwassertemperaturkontrolle und ECO-Funktion. Lebensdauertest EN 817. Geräuschverhalten DIN 4109, Gruppe 1.

**Produktvarianten**

Active Einhebel-Waschtischarmatur DN 15. Flexible Anschlusschläuche. Active Einhebel-Waschtischarmatur DN 15. Flexible Anschlusschläuche. Niederdruck. Active Einhebel-Waschtischarmatur DN 15. Flexible Anschlusschläuche. Ohne Zugknopf-Abflussgarnitur.

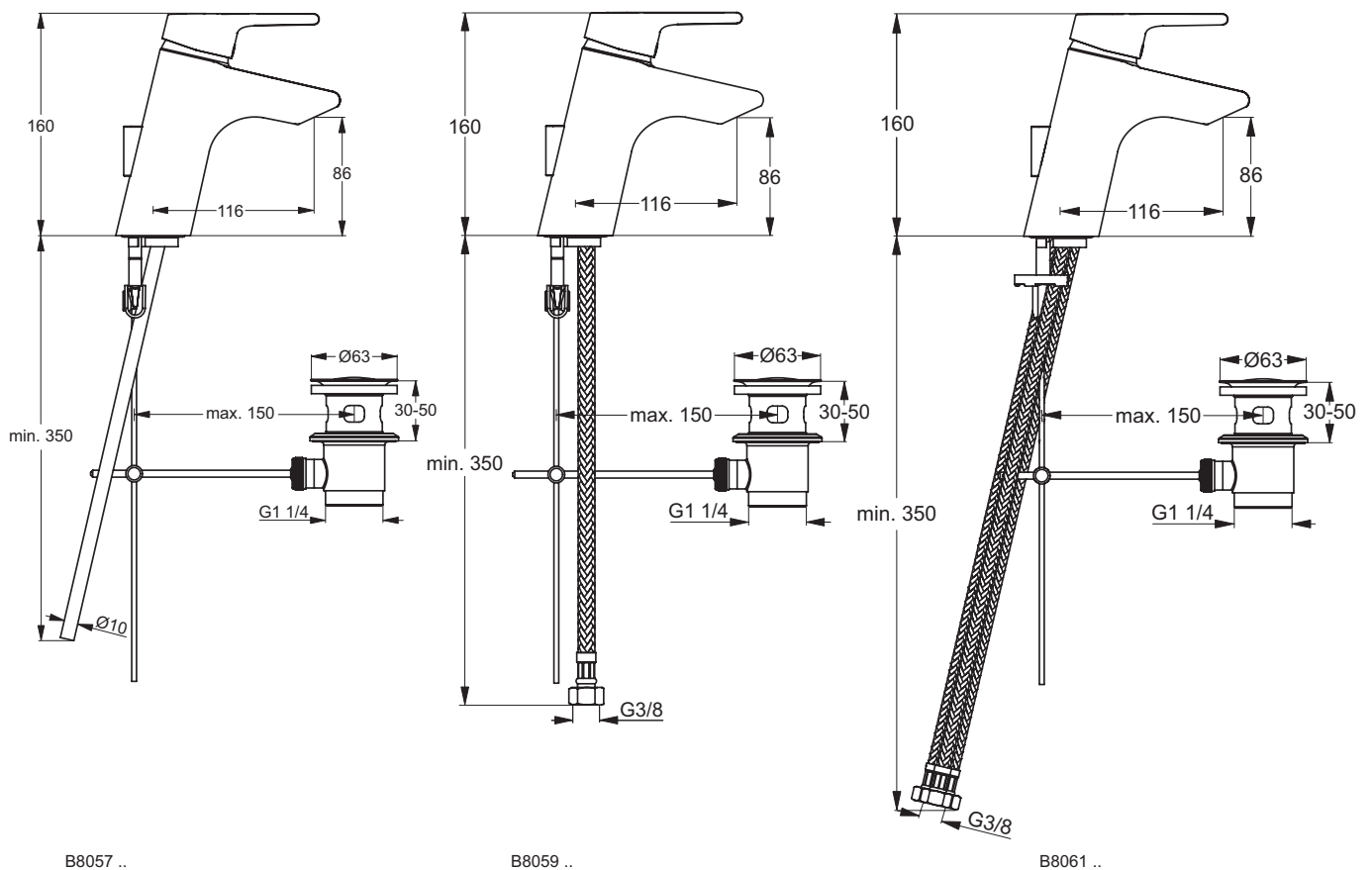
Produkt	Artikel-Nr.	B x T x H in mm	kg
Waschtischarmatur	B8057AA		

**Produktvarianten**

Waschtischarmatur mit flex. Schläuchen	B8059AA		
Waschtischarmatur mit flex. Schläuchen ND	B8061AA		
Waschtischarmatur mit flex. Schläuchen. Ohne Zugknopf-Abflussgarnitur	B8292AA		

**\*\* Oberflächen** (für .. Oberfläche einsetzen)

A = AA Chrom



Badarmaturen  
Duschsysteme  
Accessoires



Ausschreibungstext

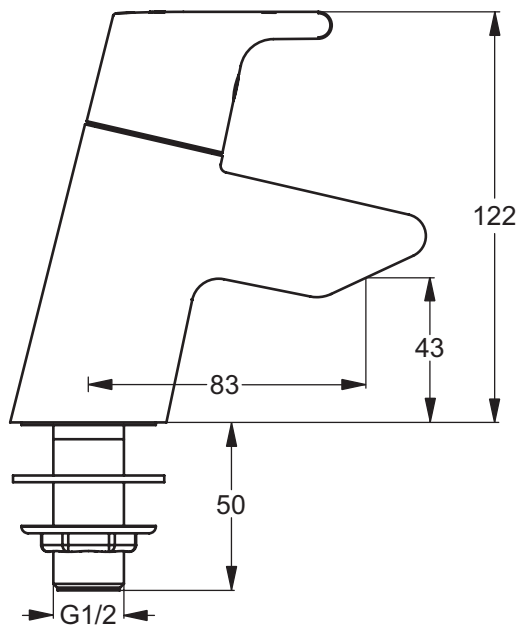
Active Standventil DN 15. Starrer Gussauslauf und innenliegender Luftsprudler. Ausladung 83 mm. Auslaufhöhe 43 mm. Befestigung von unten (mit Anschluss G1/2). Zur Kombination mit handelsüblichen Anschlussrohren G1/2 x 10 mm. Oberteil mit keramischen Dichtscheiben. Geräuschverhalten DIN 4109, Gruppe 1.

Produkt	Artikel-Nr.	B x T x H in mm	kg
Standventil	B8075AA		

\*\* **Oberflächen** (für .. Oberfläche einsetzen)

A = AA Chrom

Badarmaturen  
Duschsysteme  
Accessoires





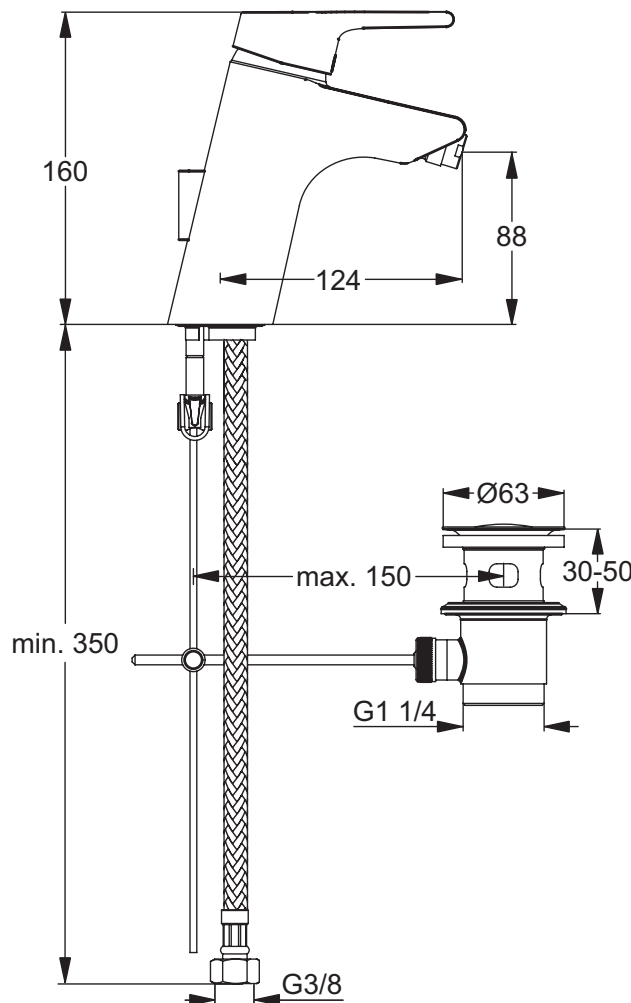
Ausschreibungstext

Active Einhebel-Bidetarmatur DN 15. Starrer Gussauslauf, Luftsprudler und Kugelgelenk. Zugknopf-Ablaufgarnitur G1 1/4. Ausladung 124 mm. Auslaufhöhe 88 mm. Flexible Anschlusschläuche G3/8. Bedienungshebel aus Metall. Befestigung von oben (TOP FIX). CLICK-Kartusche mit keramischen Dichtscheiben. Kartuschenübersetzung aus Edelstahl. Schwenkbereich 120°. Integriertes Fettreservoir (lebensmittelverträglich). Integrierte Heißwassertemperaturkontrolle und ECO-Funktion. Lebensdauertest EN 817. Geräuschverhalten DIN 4109, Gruppe 1.

Produkt	Artikel-Nr.	B x T x H in mm	kg
Bidetarmatur	B8064AA		

\*\* **Oberflächen** (für .. Oberfläche einsetzen)

A = AA Chrom



Badarmaturen  
 Duschsysteme  
 Accessoires



Ausschreibungstext

Active Einhebel-Badearmatur AP DN 15. Innenliegender Luftsprudler. Rückflussverhinderer. DVGW-Eigensicher. Gesamttiefe 208 mm. S-Anschlüsse verdeckt und geräuschgedämpft (verstellbar von 137 - 163 mm). Bedienungshebel aus Metall. Umschaltung automatisch von Brause auf Wanne. CLICK-Kartusche mit keramischen Dichtscheiben. Kartuschenübersetzung aus Edelstahl. Schwenkbereich 120°. Integriertes Fettreservoir (lebensmittelverträglich). Integrierte Heißwassertemperaturkontrolle und ECO-Funktion. Lebensdauertest EN 817. Geräuschverhalten DIN 4109, Gruppe 1.

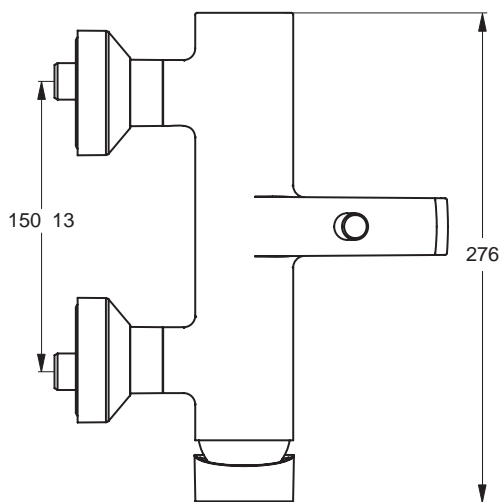
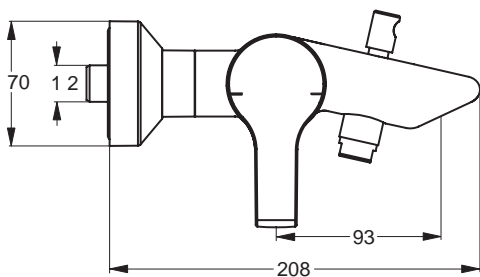
Active Einhebel-Brausearmatur AP DN 15. Rückflussverhinderer. DVGW-Eigensicher. S-Anschlüsse verdeckt und geräuschgedämpft (verstellbar von 137 - 163 mm). Gesamttiefe 121 mm. Bedienungshebel aus Metall. CLICK-Kartusche mit keramischen Dichtscheiben. Kartuschenübersetzung aus Edelstahl. Schwenkbereich 120°. Integriertes Fettreservoir (lebensmittelverträglich). Integrierte Heißwassertemperaturkontrolle und ECO-Funktion. Lebensdauertest EN 817. Geräuschverhalten DIN 4109, Gruppe 1.

Produkt	Artikel-Nr.	B x T x H in mm	kg
Badearmatur AP	B8069AA		
Brausearmatur AP	B8066AA		

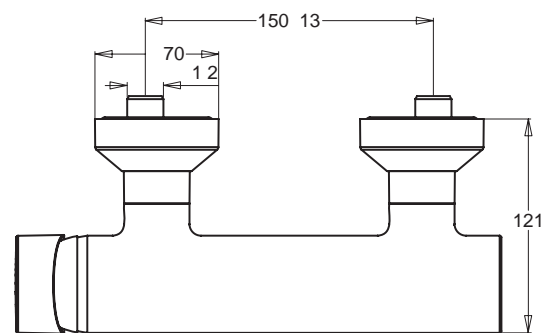
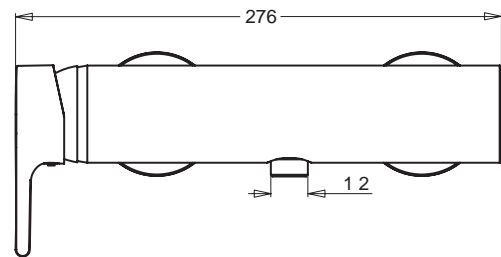
\*\* **Oberflächen** (für .. Oberfläche einsetzen)

A = AA Chrom

Badarmaturen  
Duschsysteme  
Accessoires



B8069



B8066



**Ausschreibungstext**

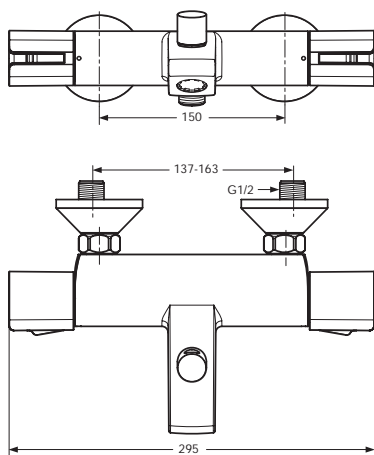
Active Badethermostat AP DN 15. Innenliegender Luftsprudler. Rückflussverhinderer. DVGW-Eigensicher. Cool-Body. Ausladung 168 mm. Gesamttiefe 190 mm. S-Anschlüsse verdeckt und geräuschgedämpft (verstellbar von 137 - 163 mm). Umschaltung automatisch von Brause auf Wanne. Kartusche mit Wachsdehnstoffelement. Temperatureinstellung mit Heisswasserverbrühschutz. Temperaturbegrenzer (Kindersicherung). Wassermengenregulierung mit ECO-Spartaste und keramischen Dichtscheiben. Lebensdauertest EN 1111. Geräuschverhalten DIN 4109, Gruppe 1.

Active Brausethermostat AP DN 15. Rückflussverhinderer. DVGW-Eigensicher. Cool-Body. S-Anschlüsse verdeckt und geräuschgedämpft (verstellbar von 137 - 163 mm). Ausladung 69 mm. Gesamttiefe 110 mm. Kartusche mit Wachsdehnstoffelement. Temperatureinstellung mit Heisswasserverbrühschutz. Temperaturbegrenzer (Kindersicherung). Wassermengenregulierung mit ECO-Spartaste und keramischen Dichtscheiben. Lebensdauertest EN 1111. Geräuschverhalten DIN 4109, Gruppe 1.

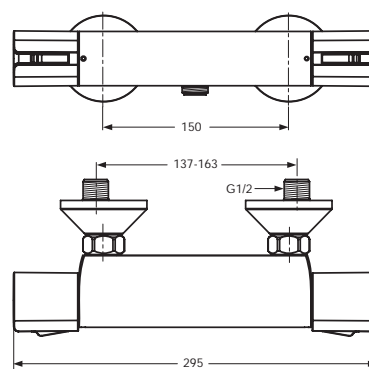
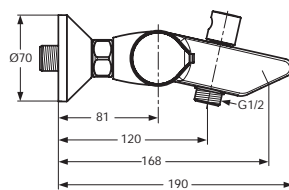
Produkt	Artikel-Nr.	B x T x H in mm	kg
Badethermostat AP	A4050AA		
Brausethermostat AP	A4046AA		

\*\* **Oberflächen** (für .. Oberfläche einsetzen)

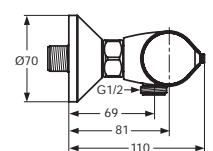
A = AA Chrom



A 4050 ..



A 4046 ..





Ausschreibungstext

Active Einhebel-Badearmatur für Wandeinbau. Bausatz 2 für Fertigmontage. Alle sichtbaren Designteile. Rosettengröße 157 x 157 mm. Rosette aus Metall. Bedienungshebel aus Metall. Umschaltung automatisch von Brause auf Wanne. Ø47mm CLICK-Kartusche mit keramischen Dichtscheiben. Integrierte Heißwassertemperaturkontrolle und ECO-Funktion. Integriertes Fettreservoir (lebensmittelverträglich). Abdichtung mit DICHT-FIX. Lebensdauertest EN 817. Geräuschverhalten DIN 4109, Gruppe 1.

Active Einhebel-Brausearmatur für Wandeinbau. Bausatz 2 für Fertigmontage. Alle sichtbaren Designteile. Rosettengröße 157 x 157 mm. Rosette aus Metall. Bedienungshebel aus Metall. Ø47mm CLICK-Kartusche mit keramischen Dichtscheiben. Integrierte Heißwassertemperaturkontrolle und ECO-Funktion. Integriertes Fettreservoir (lebensmittelverträglich). Abdichtung mit DICHT-FIX. Lebensdauertest EN 817. Geräuschverhalten DIN 4109, Gruppe 1.

Produktvarianten

Active Einhebel-Badearmatur für Wandeinbau. Bausatz 2 für Fertigmontage. Mit integrierter Sicherungskombination HD für den Wannenaabgang (eigensicher). Alle sichtbaren Designteile.

Benötigtes Zubehör

Unterputz-Bausatz 1 EASY-Box für Bade- und Brausearmaturen sowie Einzelthermostate (A1000NU).

Empfohlenes Zubehör

Vorabsperung (A960706NU).

Back-to-Back-Kartusche (für vertauschte Anschlüsse) (A963462NU).

Badarmaturen  
Duschsysteme  
Accessoires

Produkt	Artikel-Nr.	B x T x H in mm	kg
Badearmatur UP Bausatz 2	B8652AA		
Brausearmatur UP Bausatz 2	B8651AA		

**Produktvarianten**

Badearmatur UP Bausatz 2 (eigensicher gemäß DIN EN 1717)	B8991AA		
--	---------	--	--

**Benötigtes Zubehör**

Unterputz-Bausatz 1 EASY-Box für Bade-/Brausearmatur und Einzelthermostat	A1000NU		
---	---------	--	--

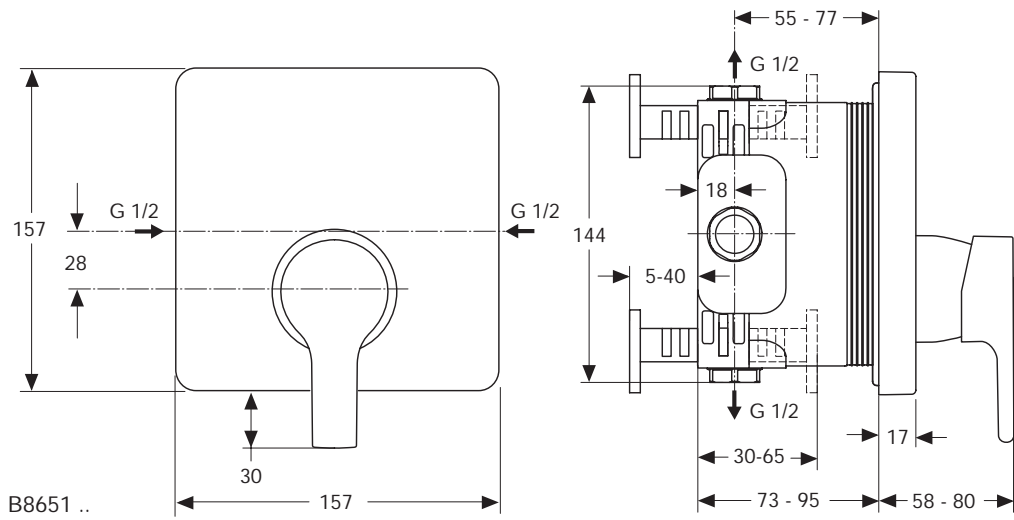
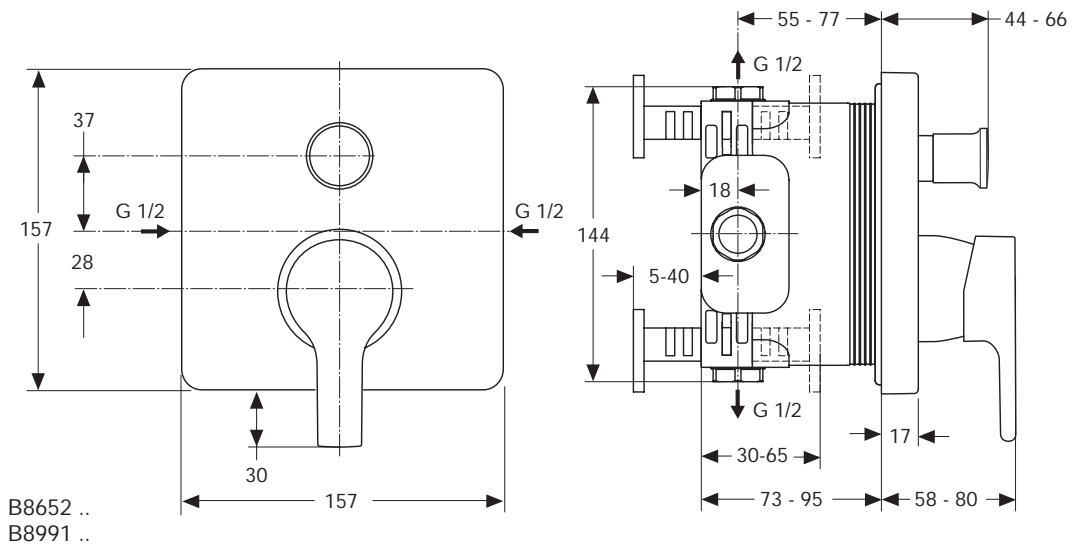
**Empfohlenes Zubehör**

Vorabsperung für EASY-Box	A960706NU		
Back-to-Back-Kartusche für EASY-Box (für vertauschte Anschlüsse)	A963462NU		

\*\* **Oberflächen** (für .. Oberfläche einsetzen)

A = AA Chrom

NU Neutral



Badarmaturen  
Duschsysteme  
Accessoires