

Design Ronen Joseph



Waschtische  
ab Seite 20

Bidets  
ab Seite 24

Klosetts  
ab Seite 25

Passendes Zubehör  
und Ersatzteile  
ab Seite 202

Ganz nach Ihren Wünschen und Vorstellungen. Mit der Kollektion Imagine schuf der Designer Ronen Joseph eine Komposition aus außergewöhnlichen Formen, Dekoren und innovativer Raumgestaltung. Ein abgestimmtes Ganzes mit untrennbaren Komponenten: Attraktives Design, funktionale Innovationen und vor allem die flexible Modulbauweise regen zu individuellen und phantasievollen Entwürfen an. Entdecken Sie mit Imagine einen neuen, ganzheitlichen Ansatz für ein perfektes Wohlbefinden.



ab Seite 26

Farben (für .. Farbe einsetzen)  
01 Weiß (Alpin) | MA Weiß (Alpin) mit Ideal Plus

Design Ronen Joseph



**Ausschreibungstext**

Imagine Möbeldoppelwaschtisch aus Feinfeuerton inklusive 2 Ablaufgarnituren mit intergriertem Überlauf Ideal Flow (N8326AA). Zur Kombination mit einem Waschtisch-Unterschrank geeignet (T0698xx, T0711xx). Armaturenbank: je 1 Hahnloch mittig durchgestochen. Befestigung mit 4 Stockschrauben M10 x 140 mm (K710767).

Imagine Möbelwaschtisch aus Feinfeuerton inklusive Ablaufgarnitur mit intergriertem Überlauf Ideal Flow (N8326AA). Zur Kombination mit einem Waschtisch-Unterschrank geeignet (T0697xx). Armaturenbank: 1 Hahnloch mittig durchgestochen. Befestigung mit 2 Stockschrauben M10 x 140 mm (K710767).

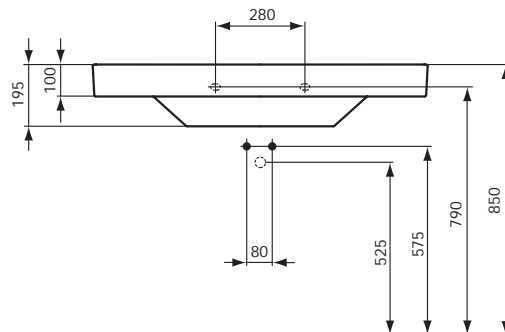
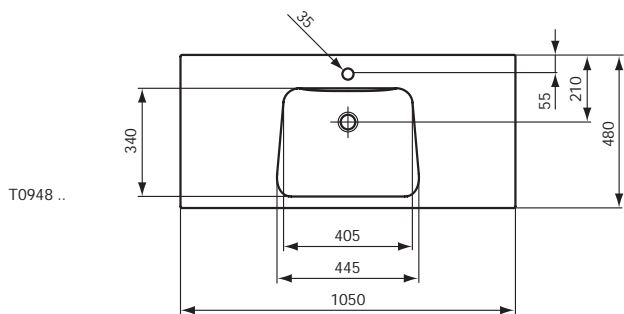
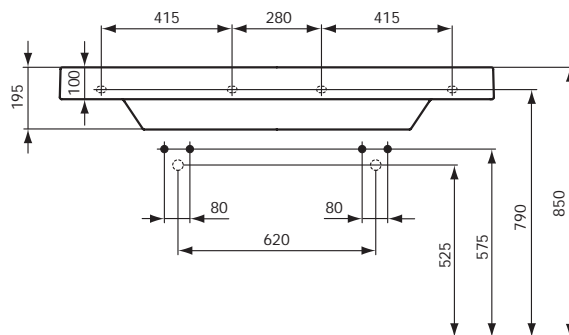
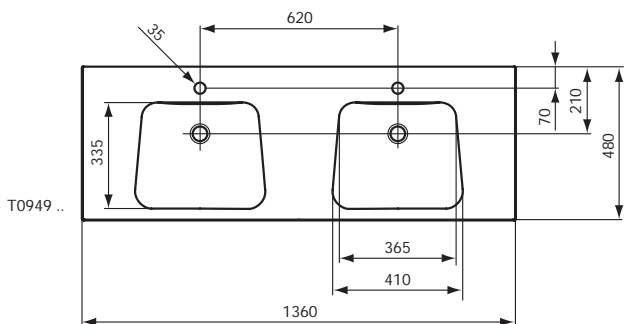


Keramik Möbel

Produkt	Artikel-Nr.	B x T x H in mm	kg
Möbeldoppelwaschtisch 1360 mm	T0949..*	1360 x 480 x 195	46,5
Möbelwaschtisch 1050 mm	T0948..*	1050 x 480 x 195	44,3

\* Farben (für .. Farbe einsetzen)

A = 01 Weiß (Alpin) | MA Weiß (Alpin) mit Ideal Plus



Design Ronen Joseph



**Ausschreibungstext**

Imagine Waschtisch aus Feinfeuerton inklusive Ablaufgarnitur mit integriertem Überlauf Ideal Flow (N8326AA). Zur Kombination mit einem Waschtisch-Unterschrank geeignet. Armaturenbank: 1 Hahnloch mittig durchgestochen. Befestigung mit 2 Stockschrauben M10 x 140 mm (K710767).

**Empfohlenes Zubehör**

Imagine Wandsäule aus Feinfeuerton inklusive Befestigungssatz (TT0257919)



Keramik Möbel

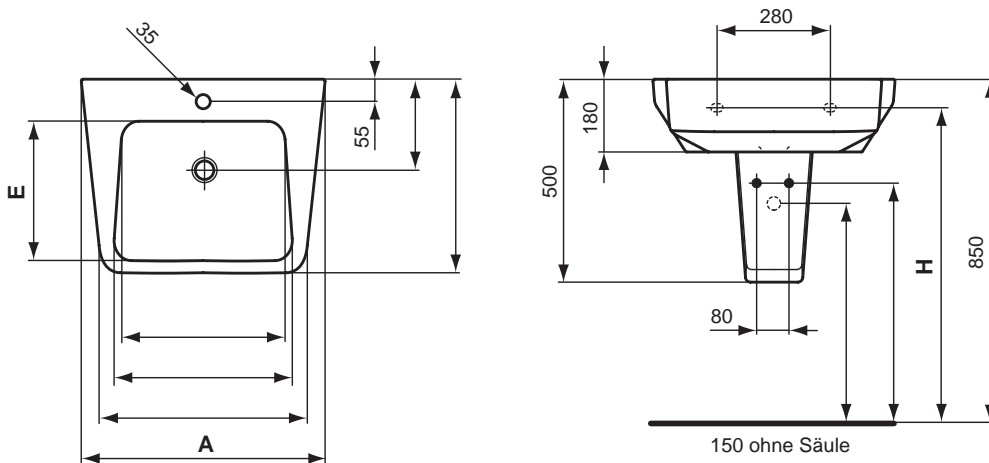
Produkt	Artikel-Nr.	B x T x H in mm	kg
Waschtisch 800 mm	T0940..*	800 x 480 x 180	24,2
Waschtisch 700 mm	T0937..*	700 x 480 x 180	23,7
Waschtisch 600 mm	T0936..*	600 x 480 x 180	19,1
Waschtisch 500 mm	T0935..*	500 x 440 x 180	16,5

**Empfohlenes Zubehör**

Wandsäule für Waschtisch	T4026..*		8,0
--------------------------	----------	--	-----

\* Farben (für .. Farbe einsetzen)

A = 01 Weiß (Alpin) | MA Weiß (Alpin) mit Ideal Plus



											Hahnlöcher
	A				E			H			
0940	800	720	455	405	215	345	480	800	515	565	●
0937	700	625	545	510	220	345	480	780	515	565	●
0936	600	515	440	405	220	345	480	780	515	565	●
0935	500	425	350	320	225	305	440	780	515	565	●

Design Ronen Joseph



Ausschreibungstext

Imagine Einsatzwaschtisch aus Feinfeuerton inklusive Ablaufgarnitur mit integriertem Überlauf Ideal Flow (N8326AA). Armaturenbank: 1 Hahnloch mittig durchgestochen.

Empfohlenes Zubehör

Ausschnittschablone (TT0263269).



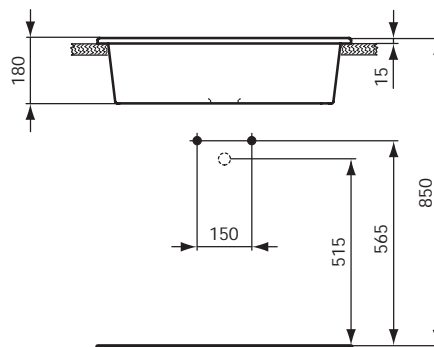
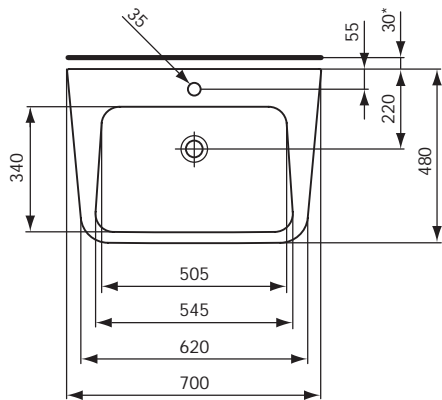
Produkt	Artikel-Nr.	B x T x H in mm	kg
Einsatzwaschtisch 700 mm	T0939..*	700 x 480 x 180	21,5

Empfohlenes Zubehör

Ausschnittschablone	TT0263269		
---------------------	-----------	--	--

\* Farben (für .. Farbe einsetzen)

A = 01 Weiß (Alpin) | MA Weiß (Alpin) mit Ideal Plus



30° = vorgeschlagenes Mass

Design Ronen Joseph



Ausschreibungstext

Imagine Aufsatzwaschtisch aus Feinfeuerton inklusive Befestigungssatz (T652267). Montage nur in Verbindung mit nicht verschliessbarem Schaftventil und Waschtischarmatur mit verlängertem Sockel oder Wand-Waschtischarmatur.

Zur Kombination mit einem Waschtisch-Unterschrank geeignet.

Empfohlenes Zubehör

nicht verschliessbares Schaftventil (J3291AA).  
Ausschnittschablone (KK3310000).

Keramik Möbel

Produkt	Artikel-Nr.	B x T x H in mm	kg
Aufsatzwaschtisch 430 mm	T0938..*	430 x 620 x 210	20,4

Empfohlenes Zubehör

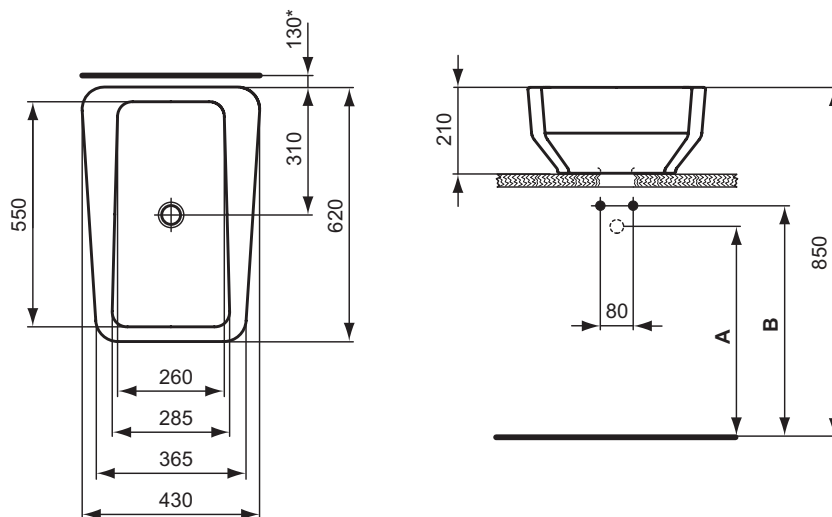
nicht verschliessbares Schaftventil	J3291AA		
Ausschnittschablone	KK3310000		

\* Farben (für .. Farbe einsetzen)

A = 01 Weiß (Alpin) | MA Weiß (Alpin) mit Ideal Plus

\*\* **Oberflächen** (für .. Oberfläche einsetzen)

A = AA Chrom



130\* = vorgeschlagenes Mass

Keramik		Möbel	
A	B	A	B
510	560	480	530

Design Ronen Joseph



Ausschreibungstext

Imagine Wandbidet aus Feinfeuerton inklusive Befestigungssatz (T601001) für unsichtbare Befestigung. Armaturenbank: 1 Hahnloch mittig durchgestochen. Befestigung mit Befestigungssatz bei Massiv-Mauerstäke von mind. 120 mm oder Tragegerüst bei schwächeren Wänden.

**Empfehlung!**

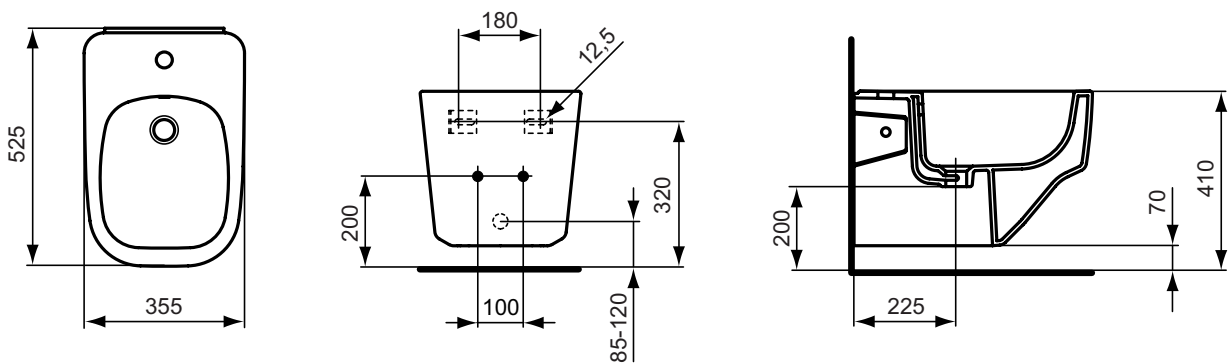
Die unsichtbare Befestigung nur bei komplett durchgeflister Wand im Anschlussbereich montieren.



Produkt	Artikel-Nr.	B x T x H in mm	kg
Wandbidet	T5029..*	355 x 525 x 340	19,7

\* Farben (für .. Farbe einsetzen)

A = 01 Weiß (Alpin) | MA Weiß (Alpin) mit Ideal Plus



Design Ronen Joseph



Ausschreibungstext

Imagine Wandtiefspülklosett aus Kristallporzellan inklusive Befestigungssatz (T601001) für unsichtbare Befestigung. DIN EN 997. Glasierter Spülrand. Für Wandeinbau-Spülkasten mit 6 Liter Inhalt und Wandeinbau-Druckspüler 3/4". Befestigung mit Befestigungssatz bei Massiv-Mauerstärke von mind. 120 mm oder Tragegerüst bei schwächeren Wänden.

Empfehlung!

Die unsichtbare Befestigung nur bei komplett durchgefließter Wand im Anschlussbereich montieren.

Benötigtes Zubehör

Imagine WC-Sitz mit Softclosing aus Duroplast. Scharniere aus Edelstahl.

Imagine WC-Sitz aus Duroplast. Scharniere aus Edelstahl



Keramik Möbel

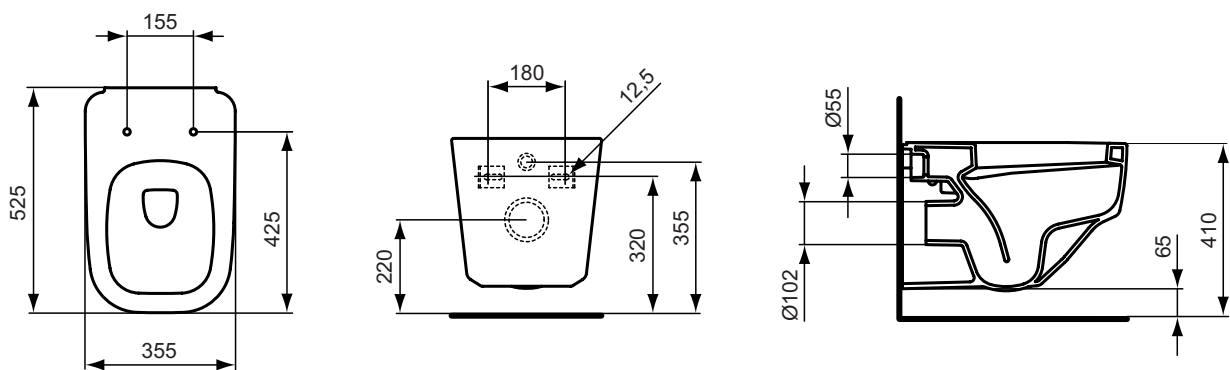
Produkt	Artikel-Nr.	B x T x H in mm	kg
Wandtiefspülklosett	T3158..*	355 x 525 x 345	24,5

Benötigtes Zubehör

WC-Sitz Softclosing	T667501		2,8
WC-Sitz	T667401		2,6

\* Farben (für .. Farbe einsetzen)

A = 01 Weiß (Alpin) | MA Weiß (Alpin) mit Ideal Plus





Waschtisch-  
Unterschranke  
ab Seite 27

Hochschranke  
ab Seite 30

Wandregale | -  
schränke  
ab Seite 31

Spiegel  
ab Seite 32

Passendes Zubehör  
und Ersatzteile  
ab Seite 202

Eine Welt in Echtholz furnier Eiche dunkel. Oder Hochglanz rot lackiert. Sobald Sie sich für eins der sieben Waschplatzsysteme entschieden haben, stehen Sie vor der Wahl der Möbelloberflächen: Echtholz furnier Eiche hell oder Eiche dunkel, Hochglanz weiß oder rot lackiert, mit oder ohne Motivdekore. Für das dunkle Holz sprechen die vielfältigen Nuancen: zeitlos, elegant, diskret, natürlich, harmonisch. Auch bei den Lackvarianten können Sie entscheiden. Für Hochglanz rot lackiert sprechen die vielfältigen Nuancen des Rot: originell, unerwartet, charaktervoll, temperamentvoll, warm, modern, leuchtend.



ab Seite 19

**Möbelloberflächen** (für .. Möbelloberfläche einsetzen)

Korpus/Front: EG Echtholz furnier Eiche dunkel | SV Echtholz furnier Eiche hell | YF Hochglanz rot lackiert | WG Hochglanz weiß lackiert  
Korpus: Hochglanz rot lackiert - RD Front: Motivdekor Structure | RC Front: Motivdekor Flower | RE Front: Motivdekor Arabesque  
Korpus: Hochglanz weiß lackiert - RG Front: Motivdekor Structure | RF Front: Motivdekor Flower | RH Front: Motivdekor Arabesque



**Ausschreibungstext**

Imagine Möbeldoppelwaschtisch-Unterschrank inklusive 2x Raumparsiphon (J428467) und Befestigungssatz. Je 1 Tür seitlich. 1 Einlegeboden. 1 Auszug mittig.

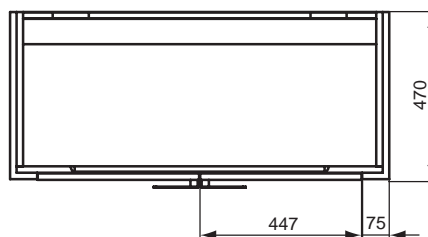
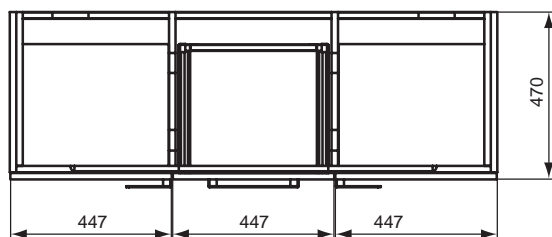
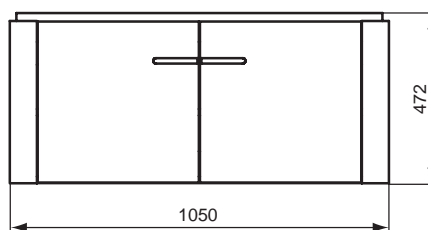
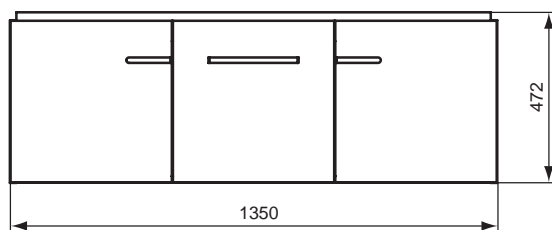
Imagine Möbelwaschtisch-Unterschrank inklusive Raumparsiphon (J428467) und Befestigungssatz. 2 Front. 1 Einlegeboden.

Produkt	Artikel-Nr.	B x T x H in mm	kg
Möbelwaschtisch-Unterschrank 1350 mm	T0698..*	1350 x 470 x 472	40,0
Möbelwaschtisch-Unterschrank 1350 mm (Motivdekor nur auf Türen)	T0711..*	1350 x 470 x 472	40,0
Möbelwaschtisch-Unterschrank 1050 mm	T0697..*	1050 x 470 x 472	28,0

\* **Möbeloberflächen** (für .. Möbeloberfläche einsetzen)

- A = EG Echtholz furnier Eiche dunkel
- SV Echtholz furnier Eiche hell
- WG Hochglanz weiß lackiert
- YF Hochglanz Rot lackiert
- B = RC Korpus Hochglanz Rot lackiert - Front Motivdekor Flower
- RD Korpus Hochglanz Rot lackiert - Front Motivdekor Structure
- RE Korpus Hochglanz Rot lackiert - Front Motivdekor Arabesque
- RF Korpus Hochglanz Weiß lackiert - Front Motivdekor Flower
- RG Korpus Hochglanz Weiß lackiert - Front Motivdekor Structure
- RH Korpus Hochglanz Weiß lackiert - Front Motivdekor Arabesque

Möbel mit Motivdekor gelten als auftragsbezogene Fertigung mit einer Lieferzeit von 8 Wochen.



0698	wahlweise ohne Motivdekor oder mit Dekor auf Türen und Auszug
0711	mit Motivdekor nur auf Türen

0697



Ausschreibungstext

Imagine Waschtisch-Unterschrank 1350 mm inklusive Raumparsiphon (J428467) und Befestigungssatz. Je 1 Tür seitlich. 1 Einlegeboden. 1 Auszug mittig.

Imagine Waschtisch-Unterschrank 900 mm inklusive Raumparsiphon (J428467) und Befestigungssatz. 2 Front. 1 Einlegeboden.

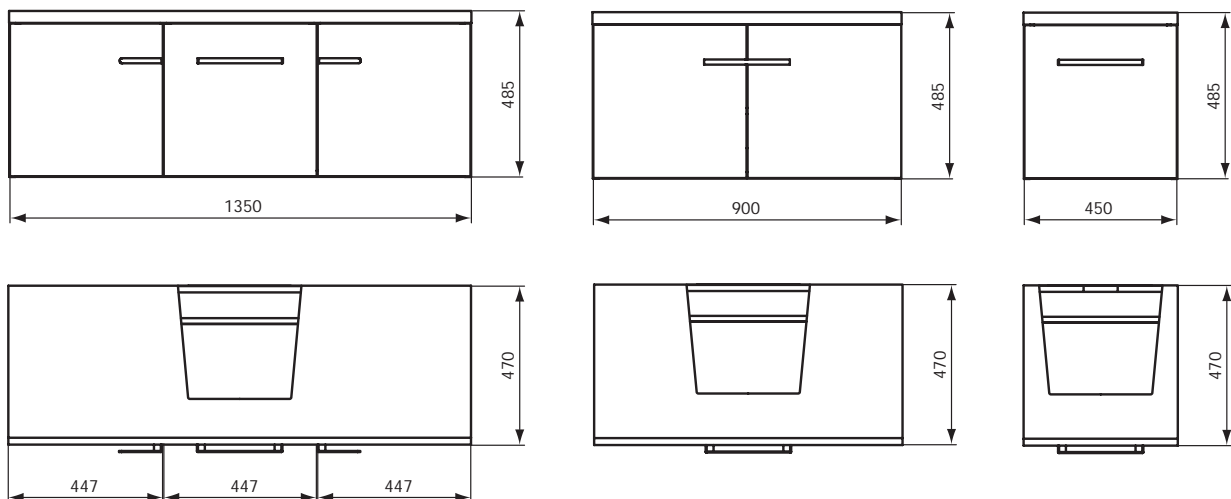
Imagine Waschtisch-Unterschrank 450 mm inklusive Raumparsiphon (J428467) und Befestigungssatz. 1 Auszug mittig.

Produkt	Artikel-Nr.	B x T x H in mm	kg
Waschtisch-Unterschrank 1350 mm	T0694..*	1350 x 470 x 485	50,0
Waschtisch-Unterschrank 1350 mm (Motivdekor nur auf Türen)	T0710..*	1350 x 470 x 485	50,0
Waschtisch-Unterschrank 900 mm	T0693..*	900 x 470 x 485	38,0
Waschtisch-Unterschrank 450 mm	T0691..*	450 x 470 x 485	20,0

\* **Möbeloberflächen** (für .. Möbeloberfläche einsetzen)

- A = EG Echtholz furnier Eiche dunkel
- SV Echtholz furnier Eiche hell
- WG Hochglanz weiß lackiert
- YF Hochglanz Rot lackiert
- B = RC Korpus Hochglanz Rot lackiert - Front Motivdekor Flower
- RD Korpus Hochglanz Rot lackiert - Front Motivdekor Structure
- RE Korpus Hochglanz Rot lackiert - Front Motivdekor Arabesque
- RF Korpus Hochglanz Weiß lackiert - Front Motivdekor Flower
- RG Korpus Hochglanz Weiß lackiert - Front Motivdekor Structure
- RH Korpus Hochglanz Weiß lackiert - Front Motivdekor Arabesque

Möbel mit Motivdekor gelten als auftragsbezogene Fertigung mit einer Lieferzeit von 8 Wochen.



T 0694 ..	wahlweise ohne Motivdekor oder mit Dekor auf Türen und Auszug
T 0710 ..	mit Motivdekor nur auf Türen

T 0693 ..

T 0691 ..



Ausschreibungstext

Imagine Aufsatzwaschtisch-Unterschrank inklusive flexibler Schläuche, Raumparsiphon (J428467) und Befestigungssatz. Kombination als Waschplatzinsel. 2 Front pro Seite. Handtuchstange.

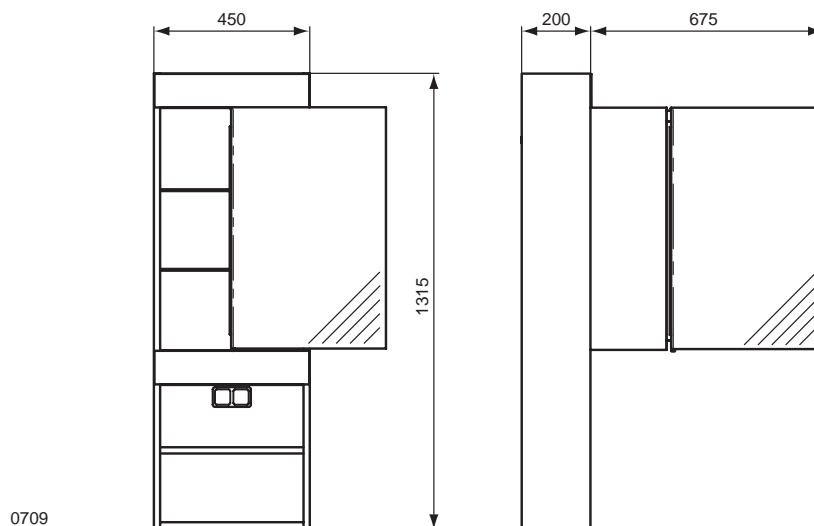
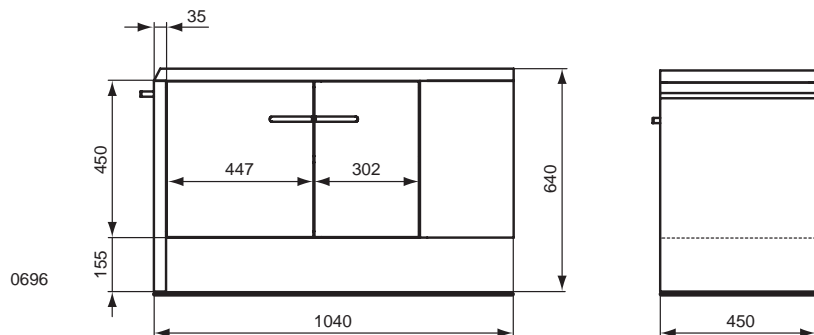
Imagine Spiegelschrank inklusive Befestigungssatz. Ausklappbare Tür beidseitig verspiegelt. Schubladenfront verspiegelt. 2 Glaseinlegeböden. Licht.

Keramik Möbel

Produkt	Artikel-Nr.	B x T x H in mm	kg
Waschtisch-Unterschrank 450 mm für Waschplatzinsel	T0696..*	450 x 1040 x 640	45,0
Spiegelschrank 450 mm für Waschplatzinsel	T0709..*	450 x 200/875 x 1315	28,0

\* **Möbeloberflächen** (für .. Möbeloberfläche einsetzen)

- A = EG Echtholz furnier Eiche dunkel
- SV Echtholz furnier Eiche hell
- WG Hochglanz weiß lackiert
- YF Hochglanz Rot lackiert



Keramik  
Möbel



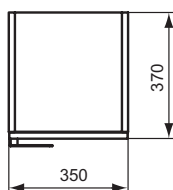
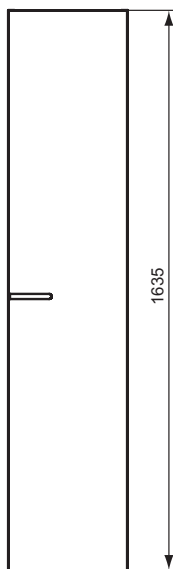
Ausschreibungstext

Imagine Hochschrank inklusive Befestigungssatz. 1 Tür. 2 Innenschubladen. 3 Glaseinlegeböden.

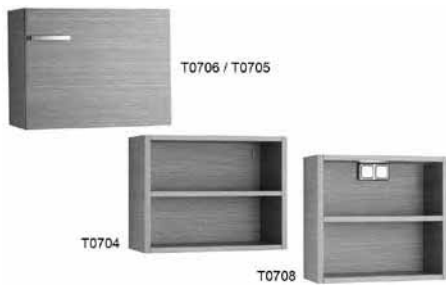
Produkt	Artikel-Nr.	B x T x H in mm	kg
Hochschrank 350 mm (Türanschlag rechts)	T0703..*	350 x 370 x 1635	40,0
Hochschrank 350 mm (Türanschlag links)	T0699..*	350 x 370 x 1635	40,0

\* **Möbeloberflächen** (für .. Möbeloberfläche einsetzen)

- A = EG Echtholz furnier Eiche dunkel
- SV Echtholz furnier Eiche hell
- WG Hochglanz weiß lackiert
- YF Hochglanz Rot lackiert



T 0703 ..	Türanschlag rechts
T 0699 ..	Türanschlag links



Ausschreibungstext

Imagine Wandschrank inklusive Befestigungssatz. 1 Tür. 1 Glaseinlegeboden.

Imagine Wandregal inklusive Befestigungssatz.

Imagine Wandregal für Waschplatzinsel inklusive Schalter-/Steckdosenelement und Befestigungssatz.

Produkt	Artikel-Nr.	B x T x H in mm	kg
Wandschrank 450 mm (Türanschlag rechts)	T0706..*	450 x 220 x 450	10,0
Wandschrank 450 mm (Türanschlag links)	T0705..*	450 x 220 x 450	10,0
Wandregal 450 mm	T0704..*	450 x 200 x 450	7,0
Wandregal 450 mm für Waschplatzinsel	T0708..*	450 x 200 x 415	6,0

\* **Möbeloberflächen** (für .. Möbeloberfläche einsetzen)

A = EG Echtholz furnier Eiche dunkel

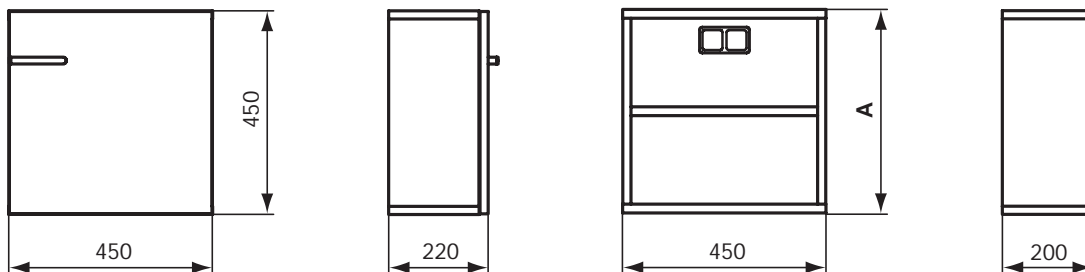
SV Echtholz furnier Eiche hell

WG Hochglanz weiß lackiert

YF Hochglanz Rot lackiert

- B = RC Korpus Hochglanz Rot lackiert - Front Motivdekor Flower  
 RD Korpus Hochglanz Rot lackiert - Front Motivdekor Structure  
 RE Korpus Hochglanz Rot lackiert - Front Motivdekor Arabesque  
 RF Korpus Hochglanz Weiß lackiert - Front Motivdekor Flower  
 RG Korpus Hochglanz Weiß lackiert - Front Motivdekor Structure  
 RH Korpus Hochglanz Weiß lackiert - Front Motivdekor Arabesque

Möbel mit Motivdekor gelten als auftragsbezogene Fertigung mit einer Lieferzeit von 8 Wochen.



T 0706 ..	Türanschlag rechts
T 0705 ..	Türanschlag links

	A	
T 0704 ..	450	
T 0708 ..	415	mit Schalter-/Steckdosenelement

Keramik  
Möbel



Ausschreibungstext

Imagine Trapezspiegel mit Leuchte und berührungslosem Schalter.  
Optional mit der schmalen oder breiten Seite nach oben montierbar.

Imagine Rechteckspiegel mit Leuchte und berührungslosem Schalter.  
Optional horizontal oder vertikal montierbar.

Produkt	Artikel-Nr.	B x T x H in mm	kg
Trapezspiegel	T419567	690 x 55 x 620	8,0
Rechteckspiegel	T419767	450 x 55 x 900	7,0

