

Design ABB Design



Badewannen  
ab Seite 350

Passendes Zubehör  
und Ersatzteile  
ab Seite 353

Ein gelungener Kontrast: Die Kombination aus markanter sechseckiger Außenform und elliptisch geschwungenem Innenbereich ermöglicht die Gestaltung architektonischer Highlights. Die Wanne ist in vier verschiedenen Größen erhältlich und passt sich damit flexibel jeder Raumsituation an.



- Farben (für .. Farbe einsetzen)
- 01 Weiß (Alpin)
  - 06 Manhattan
  - 27 Pergamon

Design ABB Design



**Ausschreibungstext**

Dynamic Sechseck-Badewanne aus Sanitär-Acryl. TÜV-geprüft nach EN 198. Glasfaserverstärkter Außenmantel. Einlamierte Verstärkung des Wannensrandes und des Bodenbereiches. 2 Rückenschrägen. Einbau durch Unter- bzw. Abmauerung, WannenfüÙe oder Wannenträger.

**Empfohlenes Zubehör**

Wannengriff Isabella (K7942AA).  
 Wannenmontage-Set (WannenfüÙe + Wannenleisten) (K727467).  
 Ab- und Überlaufgarnitur Multiplex (K7804AA).  
 Ab- und Überlaufgarnitur Multiplex Trio (K7807AA).

Badewannen  
Brausewannen  
Whirlpool-Systeme

Produkt	Artikel-Nr.	B x T x H in mm	kg
Sechseck-Badewanne 2100 mm	K6594..*	2100 x 1000 x 450	29,0
Sechseck-Badewanne 2000 mm	K6596..*	2000 x 1000 x 450	28,0
Sechseck-Badewanne 1900 mm	K6672..*	1900 x 1060 x 450	28,0
Sechseck-Badewanne 1900 mm	K6595..*	1900 x 900 x 450	27,0

**Empfohlenes Zubehör**

Wannengriff (1 Stück)	K7942AA		
Wannengriffbohrung links	K999967		
Wannengriffbohrung rechts	K999867		
Wannengriffbohrung beidseitig	K999767		
Wannenmontage-Set (WannenfüÙe + Wannenleisten)	K727467		
Ab- und Überlaufgarnitur Multiplex	K7804AA		
Ab- und Überlaufgarnitur Multiplex Trio	K7807AA		

\* Farben (für .. Farbe einsetzen)

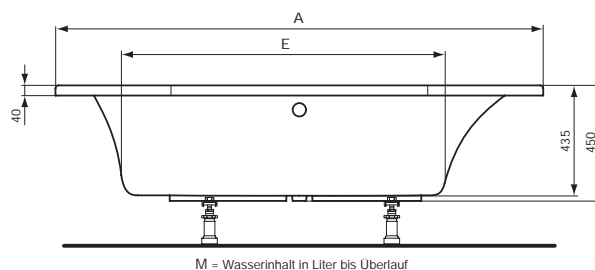
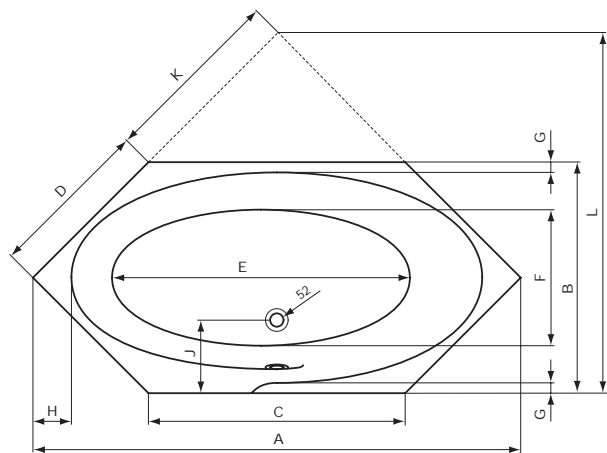
A = 01 Weiß (Alpin)

B = 06 Manhattan

27 Pergamon

\*\* **Oberflächen** (für .. Oberfläche einsetzen)

A = AA Chrom



M = Wasserinhalt in Liter bis Überlauf

	A	B	C	D	E	F	G	H	J	K	L	M
K 6594 ..	2100	1000	1100	705	1240	670	45	180	290	770	1545	260
K 6595 ..	1900	900	1000	635	1205	570	40	150	285	700	1395	205
K 6596 ..	2000	1000	1000	705	1130	670	45	180	290	700	1495	240
K 6672 ..	1900	1060	840	750	1140	700	43	203	290	590	1480	240