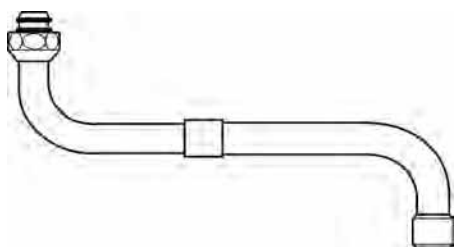




Sonstige
ab Seite 633

Farben (für .. Farbe einsetzen)
AA Chrom
NU Neutral



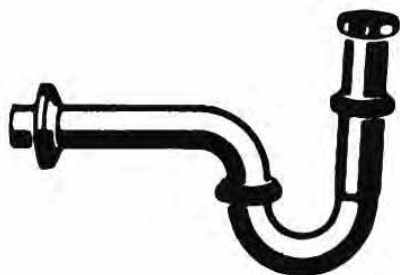
Ausschreibungstext

Teleskopauslauf. Ausladung 200 - 300 mm. Befestigung G3/4.

Produkt	Artikel-Nr.	B x T x H in mm	kg
Teleskopauslauf	A963058AA		

** **Oberflächen** (für .. Oberfläche einsetzen)

A = AA Chrom



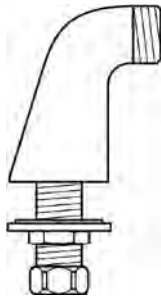
Ausschreibungstext

Geruchsverschluss. Anschlussstück G1 1/4.

Produkt	Artikel-Nr.	B x T x H in mm	kg
Geruchsverschluss für Waschtische	A2305AA		
Geruchsverschluss für Bidets	A2307AA		

** **Oberflächen** (für .. Oberfläche einsetzen)

A = AA Chrom



Ausschreibungstext

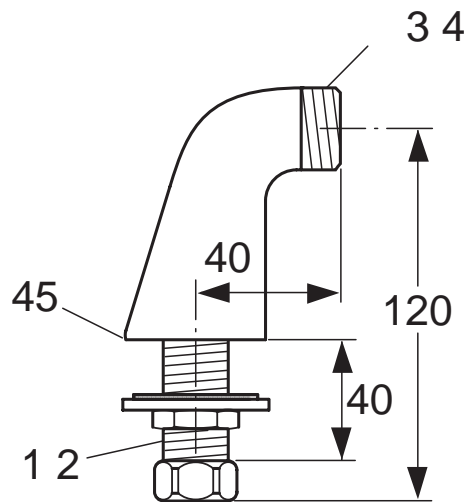
Standanschlussbogen (2 Stück). Zur Wannenrandmontage von Badarmaturen AP. Anschlussgewinde G1/2 x G3/4. Gewindelänge 40 mm. Ausladung 40 mm.

Verwendbar für Idyll, CeraMix Classic und CeraPlan.

Produkt	Artikel-Nr.	B x T x H in mm	kg
Standbogenanschluss (2 Stück)	A2450AA		

** **Oberflächen** (für .. Oberfläche einsetzen)

A = AA Chrom



Badarmaturen
 Duschsysteme
 Accessoires



Ausschreibungstext

Montageplatte für Wannenrandarmaturen im Nass- und Trockenbau. Durchmesser stufenlos einstellbar. Ohne sichtbare Befestigung der Abdeckung. Armaturent Träger horizontal justierbar. Universell einsetzbar für 3- und 4-Loch-Wannenrandarmatur mit 10 - 70 mm Schaftdurchmesser. Ohne Anschlusschläuche. Breite 675 mm, Tiefe 150 mm, Höhe 23 mm. Mauernischenmass 570 - 580 mm.

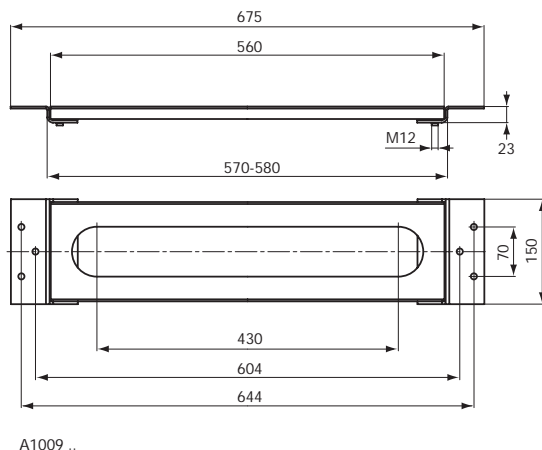
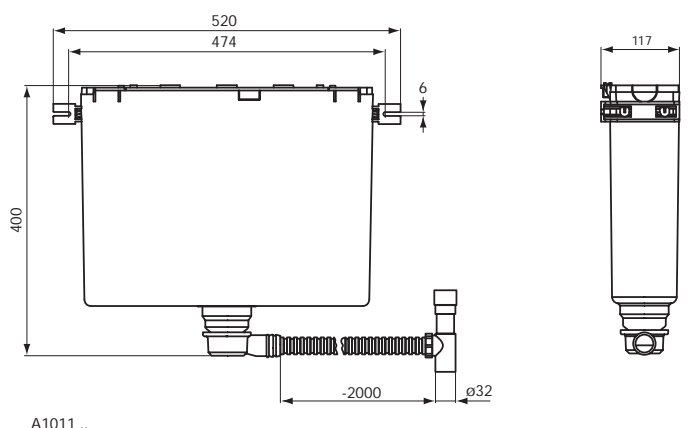
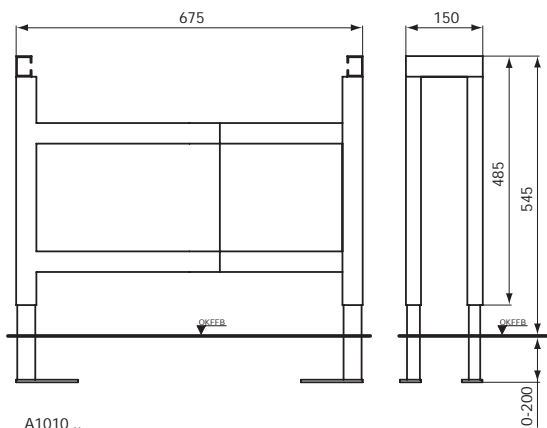
Montagerahmen für Wannenrandarmaturen. Selbsttragendes, freistehendes, pulverbeschichtetes Trageelement zur Trockenverkleidung. Zur Aufnahme des Ablaufkastens und der Montageplatte. Ohne Anschlusschläuche. Breite 675 mm, Tiefe 150 mm, Höhe verstellbar 500 - 700 mm.

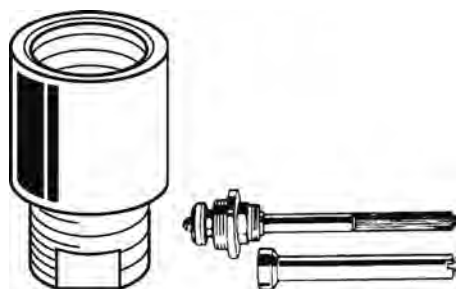
Ablaufkasten für Wannenrandmontage. Für die Ableitung des Tropfwassers von Handbrausen bei Wannenrandarmaturen. Montage an Massivwänden oder im passenden Montagerahmen (A1010NU). Waagerechte Einbindung in Überlaufrohre von Badewannenablaufarmaturen AD 32 mm mit lösbarer Überlaufverbindung am Geruchsverschluss. Breite 675 mm, Tiefe 150 mm. Schlauchlänge 2000 mm. Achtung: nur in Verbindung mit Viega-Abflusssysteme

Produkt	Artikel-Nr.	B x T x H in mm	kg
Montageplatte	A1009NU		
Montagerahmen	A1010NU		
Ablaufkasten für Wannenrandmontage	A1011NU		

**** Oberflächen** (für .. Oberfläche einsetzen)
A = NU Neutral

Badarmaturen
Duschsysteme
Accessoires





Ausschreibungstext

Rückflussverhinderer für Badarmaturen AP. Anschlussgewinde G1/2 x G1/2.

Verlängertes Oberteil. Für alte Wandeinbauventile für Serie EUROPA.

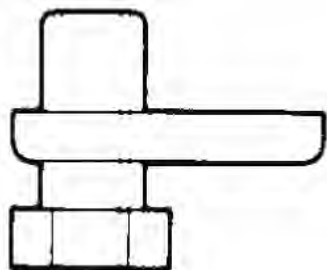
Öko-Set. Einstellbare Öko-Düse für Luftsprudler, Temperaturbegrenzer und Drossel für Brauseanschluss.

Produkt	Artikel-Nr.	B x T x H in mm	kg
Rückflussverhinderer für Badarmaturen AP	A963287AA		
verlängertes Oberteil für G1/2 und Ø15 mm	A960065NU		
verlängertes Oberteil für G3/4 und Ø22 mm	A960066NU		
Öko-Düse	A963361NU		

** **Oberflächen** (für .. Oberfläche einsetzen)

A = AA Chrom

NU Neutral



Ausschreibungstext

Stehbolzenverlängerung. Für Gewinde M8.

Schaftverlängerung. Für CeraMix Combi und CeraMix Classic Lift (M33 x 1,5).

Produkt	Artikel-Nr.	B x T x H in mm	kg
Stehbolzenverlängerung für Gewinde M8	A963256NU		
Schaftverlängerung für CeraMix Classic Lift und Combi (M33 x 1,5)	A960956NU		

** **Oberflächen** (für .. Oberfläche einsetzen)

A = NU Neutral