



Wanneneinläufe
ab Seite 566



Farben (für .. Farbe einsetzen)
AA Chrom



Ausschreibungstext

Venice Wandeinlauf DN 20 aus Guss. Anschluss G3/4. Ausladung 180 mm.

Moments Wandeinlauf aus Guss (schwenkbar) DN 20. Ausladung 34 - 187 mm. Anschlussgewinde G3/4.

Celia Wandeinlauf DN 15 mit Rohrauslauf. Anschluss G1/2. Ausladung 200 mm.

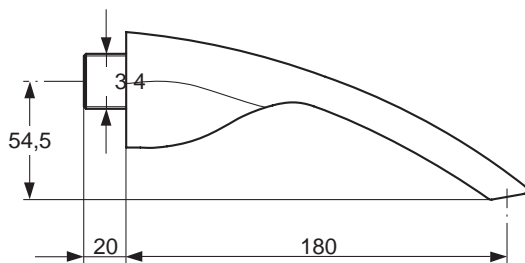
Wandeinlauf DN 20. Luftsprudler. Anschluss G3/4. Ausladung 165 mm.

Produkt	Artikel-Nr.	B x T x H in mm	kg
Wandeinlauf	A5365AA		
Wandeinlauf (schwenkbar)	A3923AA		
Wandeinlauf	F1090AA		
Wandeinlauf	A2924AA		

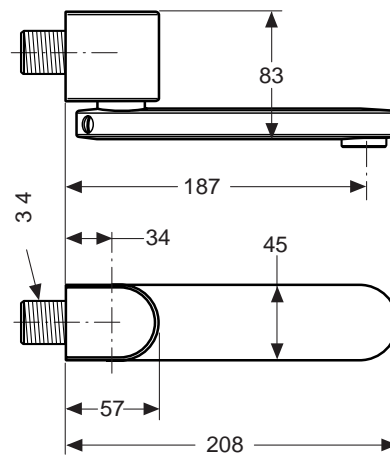
** **Oberflächen** (für .. Oberfläche einsetzen)

A = AA Chrom

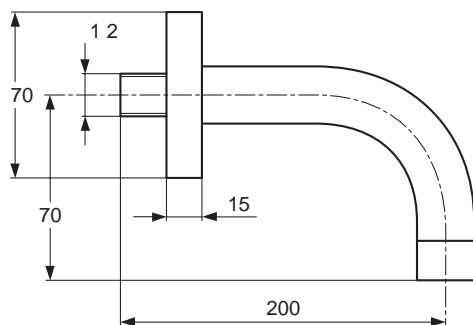
Badarmaturen
Duschsysteme
Accessoires



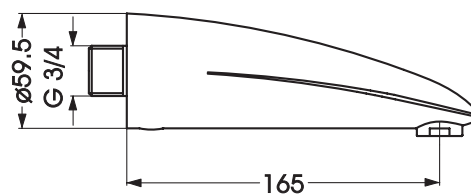
A5365



A3923



1090



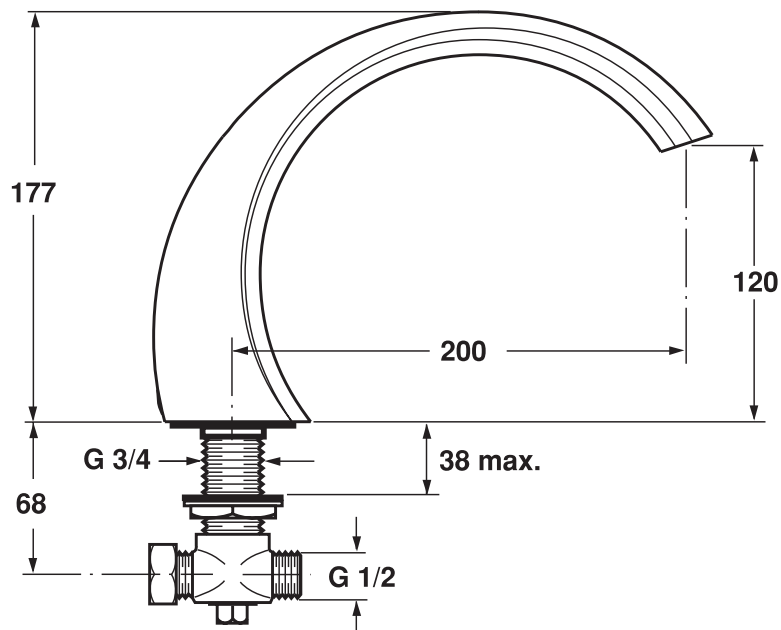
A2924



Ausschreibungstext
 Standeinlauf DN 20 aus Guss. Anschluss G1/2. Befestigungs G3/4.
 Ausladung 200 mm.

Produkt	Artikel-Nr.	B x T x H in mm	kg
Standeinlauf	A2290AA		

** **Oberflächen** (für .. Oberfläche einsetzen)
 A = AA Chrom



Badarmaturen
 Duschsysteme
 Accessoires