

## Unterputz-Bausätze

ab Seite 619



Unterputz-Bausätze 1 für Einhebelmischer, für Zweigriff-Armaturen, für Thermostate, für Wandeinbau- und Mehrwegeventile, Renovierungs-Sets für alte Unterputz-Einhebelmischer und sonstige Zubehörteile - damit das Wasser läuft!

Einer für alle Fälle – der neue Bausatz 1 mit optimierter Unterputz-Technologie. Mit der EASY-Box bleiben keine Wünsche mehr offen: Besonders einfache und vor allem flexible Installation dank des FAST-FIX Befestigungskonzeptes. 3-fache Abdichtung dank DICHT-FIX gegen Wasser von innen und außen und damit optimaler Schutz gegen Feuchtigkeit in der Wand. Ob Einhebelmischer oder Einzelthermostat, die Wahlfreiheit bleibt bis zuletzt. Auch als eigensichere Varianten mit integrierter Sicherheitskombination HD für den Wannengang verfügbar. Die Erfüllung der DIN 4109 Geräuschkategorie 1 ist dabei selbstverständlich. Detailinformationen im Kapitel „Wissenswertes“ Armaturen.

Farben (für .. Farbe einsetzen)  
NU Neutral



Ausschreibungstext

Unterputz-Bausatz 1 EASY-Box für Bade- und Brausearmaturen sowie Einzelthermostate. Für Wandeinbau. Für Vormontage im Rohbau. Komplett mit Putzschablone und Spülblock. Vorstehende Anschlüsse G1/2. DZR entzinkungsbeständig. Befestigung direkt oder mit Höhenverstellern. Gesamttiefe 73 - 95 mm. Höhenversteller 5 - 40 mm. Geräuschverhalten DIN 4109, Geräuschklasse 1.

Der Unterputz-Bausatz 1 EASY-Box ist verwendbar für folgende Unterputz-Armaturen Bausätze 2: Moments, Celia, Melange, Attitude, CeraMix Classic, CeraSprint Neu, Active, CeraPlus, CeraPlus Design, Mara und CeraPlan Neu.

Empfohlenes Zubehör

Verlängerung für Bade-/Brausearmaturen und Einzelthermostate UP Bausatz 2. Passend zu Unterputz-Bausatz 1 EASY-Box (A1000NU). Für zu tiefen Einbau (20 mm).

Distanzrahmen rund Ø163 mm für Bade-/Brausearmaturen und Einzelthermostate UP Bausatz 2. Passend zu Unterputz-Bausatz 1 EASY-Box (A1000NU). Für zu flachen Einbau (20 mm).

Produkt	Artikel-Nr.	B x T x H in mm	kg
Unterputz-Bausatz 1 EASY-Box für Bade-/Brausearmatur und Einzelthermostat	A1000NU		

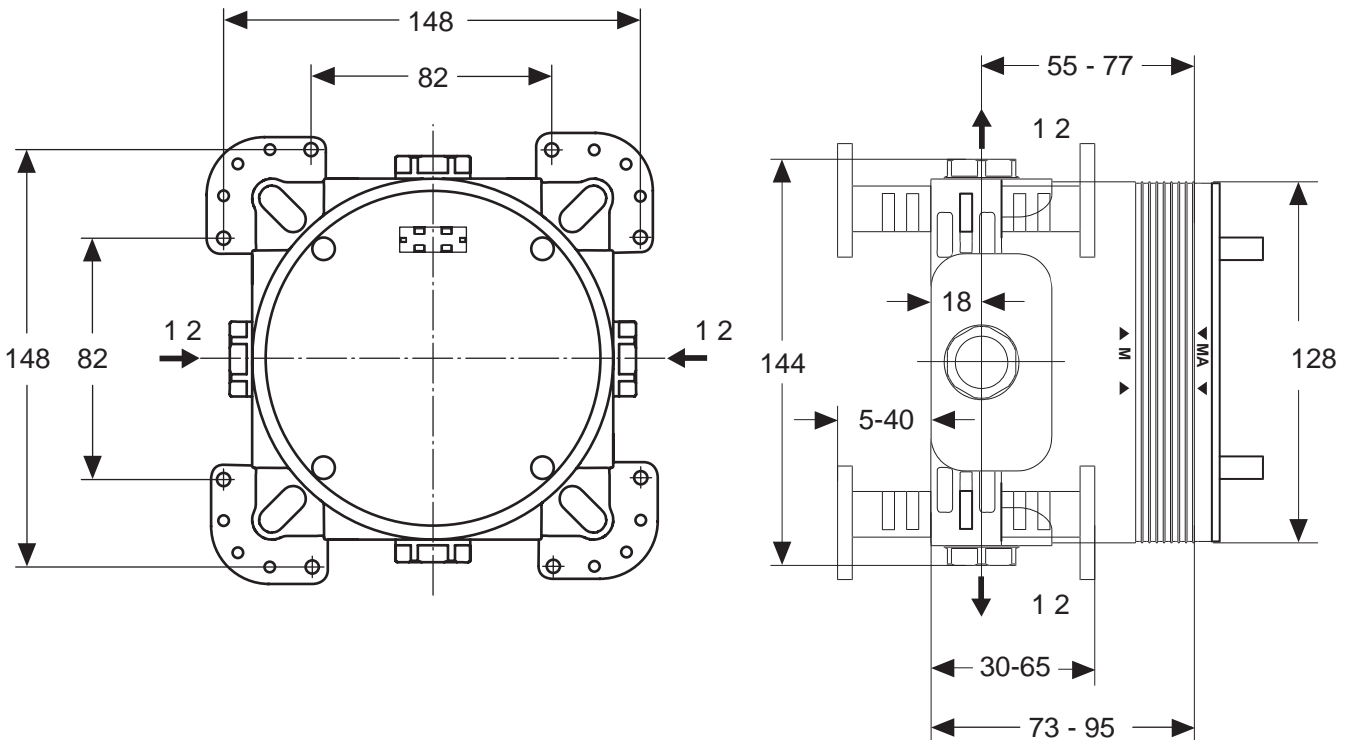
Empfohlenes Zubehör

Verlängerung für Bade-/Brausearmatur und Einzelthermostate UP Bausatz 2	A960704NU		
Distanzrahmen rund Ø163 mm für Bade-/Brausearmatur und Einzelthermostate UP Bausatz 2	A960705AA		

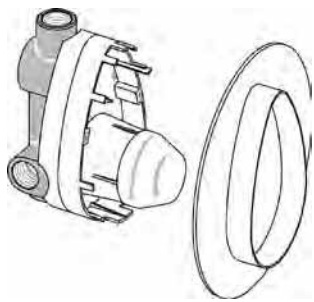
\*\* **Oberflächen** (für .. Oberfläche einsetzen)

A = AA Chrom

NU Neutral



Badarmaturen  
Duschsysteme  
Accessoires



Ausschreibungstext

Unterputz-Bausatz 1 UNIVERSAL für Bade- und Brausearmatur DN 15 für Wandeinbau (Bausatz 1). Unterputz-Box zur Befestigung bei Vor- oder Hinterwandinstallationen. Zur Vormontage im Rohbau. Komplett mit Putzschablone. Angabe der Einbautiefe. CLICK-Kartusche mit keramischen Dichtscheiben. Integrierte Heißwassertemperaturkontrolle und ECO-Funktion. Abdichtung durch DICHTFIX-System. Material DZR entzinkungsbeständig. Geräuschverhalten DIN 4109, Gruppe 1.

Der Unterputz-Bausatz 1 UNIVERSAL ist verwendbar für folgende Unterputz-Einhebelmischer Bausätze 2: Venice, Alfieri, Tonic und Idyll.

Empfohlenes Zubehör

Verlängerung für Badearmaturen UP Bausatz 2. Passend zu Unterputz-Bausatz 1 Universal (A2650NU). Für zu tiefen Einbau (20 mm).

Verlängerung für Brausearmaturen UP Bausatz 2. Passend zu Unterputz-Bausatz 1 Universal (A2650NU). Für zu tiefen Einbau (20 mm).

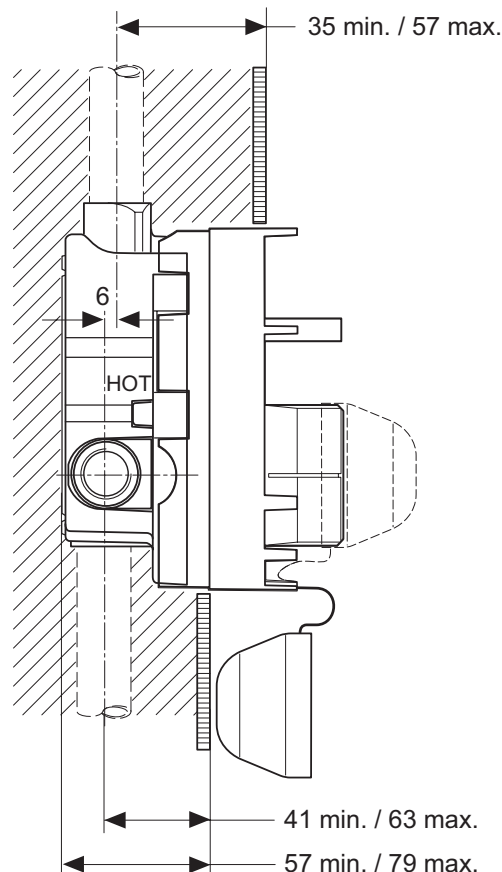
Produkt	Artikel-Nr.	B x T x H in mm	kg
Unterputz-Bausatz 1 UNIVERSAL für Bade-/Brausearmatur	A2650NU		

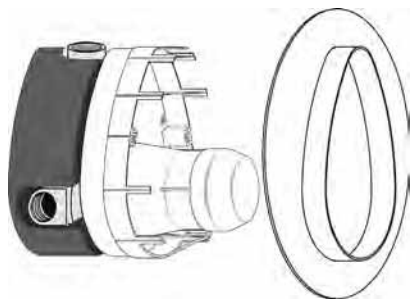
Empfohlenes Zubehör

Verlängerung für Badearmatur UP Bausatz 2	A963542NU		
Verlängerung für Brausearmatur UP Bausatz 2	A963541NU		

\*\* **Oberflächen** (für .. Oberfläche einsetzen)

A = NU Neutral





Ausschreibungstext

Unterputz-Bausatz 1 MULTIPORT für Bade- und Brausearmatur DN 15 für Wandeinbau (Bausatz 1). Zur Vormontage im Rohbau. Komplett mit Putzschablone. Angabe der Einbautiefe. MULTIPORT-Kartusche auswechselbar mit keramischen Dichtscheiben. Integrierte Heißwassertemperaturkontrolle. Abdichtung durch DICHTFIX-System. Material DZR entzinkungsbeständig. Geräuschverhalten DIN 4109, Gruppe 1.

Der Unterputz-Bausatz 1 MULTIPORT ist verwendbar für folgende Unterputz-Einhebelmischer Bausätze 2: Venice und Alfere.

Empfohlenes Zubehör

Verlängerung für Badearmaturen UP Bausatz 2. Passend zu Unterputz-Bausatz 1 MULTIPORT (A2363NU). Für zu tiefen Einbau (20 mm).

Verlängerung für Brausearmaturen UP Bausatz 2. Passend zu Unterputz-Bausatz 1 MULTIPORT (A2363NU). Für zu tiefen Einbau (20 mm).

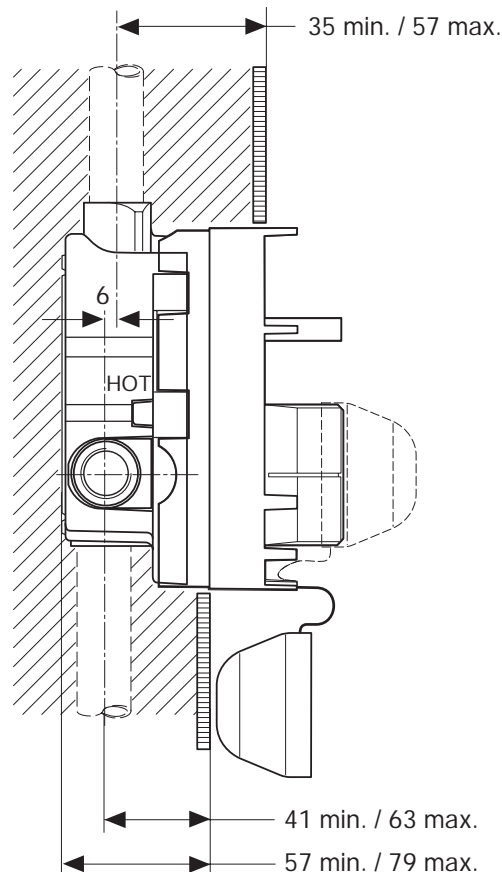
Produkt	Artikel-Nr.	B x T x H in mm	kg
Unterputz-Bausatz 1 MULTIPORT für Bade-/Brausearmatur	A2363NU		

Empfohlenes Zubehör

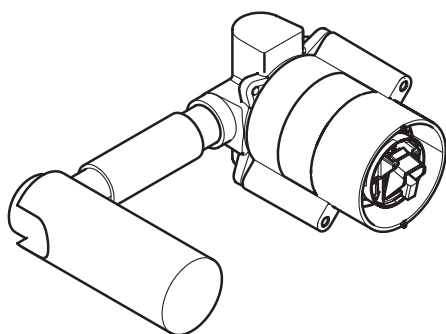
Verlängerung für Badearmatur UP Bausatz 2	A963392NU		
Verlängerung für Brausearmatur UP Bausatz 2	A963391NU		

\*\* **Oberflächen** (für .. Oberfläche einsetzen)

A = NU Neutral



Badarmaturen  
Duschsysteme  
Accessoires



Ausschreibungstext

Unterputz-Bausatz 1 für Einhebel-Wand-Waschtischarmatur DN 15 für Wandeinbau (Bausatz 1). Zur Vormontage im Rohbau. Einbautiefe: 37,5 mm – 59,5 mm. CLICK-Kartusche mit keramischen Dichtscheiben. Schwenkbereich 120°. Integriertes Fettreservoir (lebensmittelverträglich). Integrierte Heißwassertemperaturkontrolle und ECO-Funktion. Lebensdauertest EN 817. Geräuschverhalten DIN 4109, Gruppe 1.

Der Unterputz-Bausatz 1 ist verwendbar für folgende Einhebel-Wand-Waschtischarmaturen Bausätze 2: Melange.

Empfohlenes Zubehör

Verlängerung für Einhebel-Wand-Waschtischarmatur UP Bausatz 2. Passend für Unterputz-Bausatz 1 (A4265NU).

Produkt	Artikel-Nr.	B x T x H in mm	kg
Unterputz-Bausatz 1 für Einhebel-Wand-Waschtischarmatur	A4265NU		

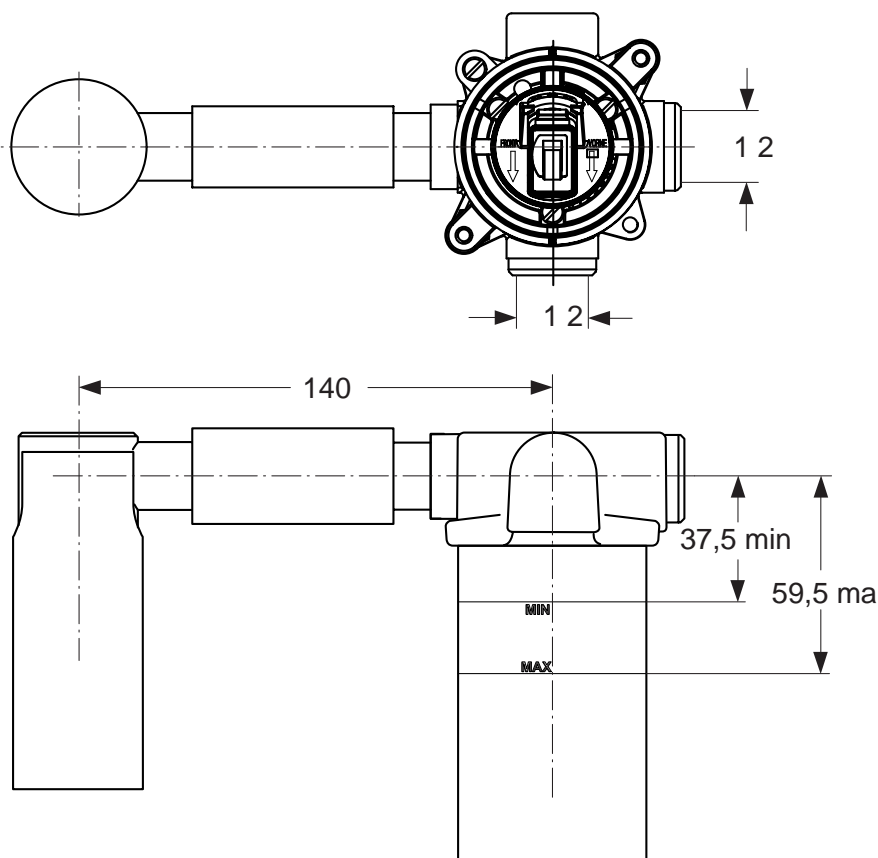
Empfohlenes Zubehör

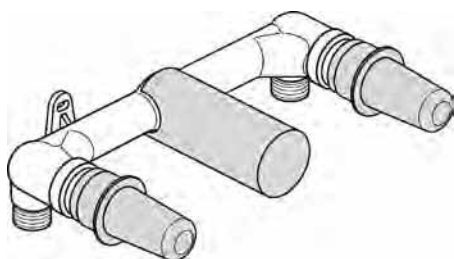
Verlängerung für Einhebel-Wand-Waschtischarmatur UP Bausatz 2	A960728NU		
---	-----------	--	--

\*\* **Oberflächen** (für .. Oberfläche einsetzen)

A = NU Neutral

Badarmaturen  
Duschsysteme  
Accessoires





**Ausschreibungstext**

Unterputz-Bausatz 1 für Zweigriff-Wand-Waschtischarmatur DN 15 für Wandeinbau (Bausatz 1). Zur Vormontage im Rohbau. Mischwasserabgang G1/2 nach vorne. Oberteile mit keramischen Dichtscheiben. Material DZR entzinkungsbeständig. Geräuschverhalten DIN 4109, Gruppe 1.

Der Unterputz-Bausatz 1 ist verwendbar für folgende Zweigriff-Wand-Waschtischarmaturen Bausätze 2: Celia.

**Empfohlenes Zubehör**

Verlängerung 19 mm für Zweigriff-Wand-Waschtischarmatur UP Bausatz 2. Passend für Unterputz-Bausatz 1 (A3476NU).

Verlängerung 38 mm für Zweigriff-Wand-Waschtischarmatur UP Bausatz 2. Passend für Unterputz-Bausatz 1 (A3476NU).

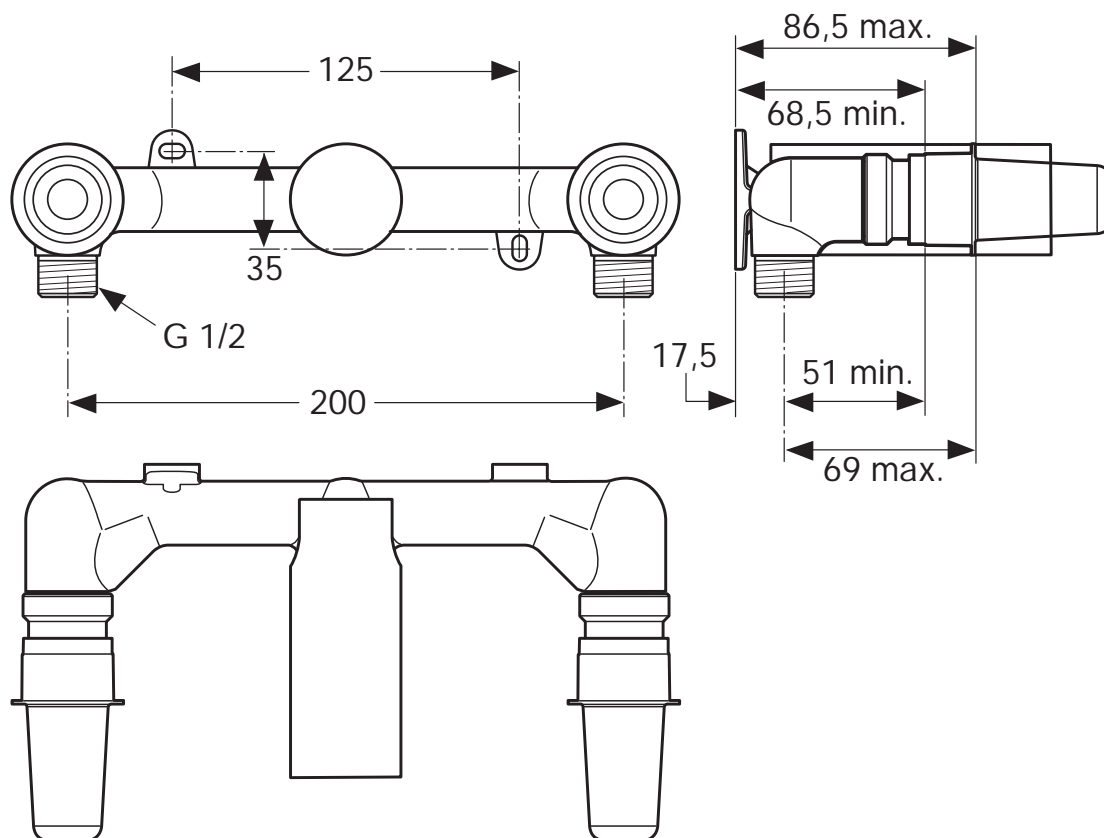
Produkt	Artikel-Nr.	B x T x H in mm	kg
Unterputz-Bausatz 1 für Zweigriff-Wand-Waschtischarmatur	A3476NU		

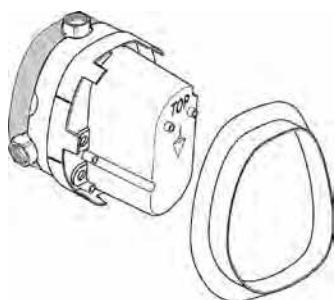
**Empfohlenes Zubehör**

Verlängerung 19 mm für Wand-Waschtisch-Armatur UP Bausatz 2	A960166NU		
Verlängerung 38 mm für Wand-Waschtisch-Armatur UP Bausatz 2	A960167NU		

**\*\* Oberflächen** (für .. Oberfläche einsetzen)

A = NU Neutral





Ausschreibungstext

Unterputz-Bausatz 1 für Einzel-Thermostat DN 15 für Wandeinbau (Bausatz 1). Seitenventile zur Vorabspernung. Rückflussverhinderer. DVGW-Eigensicher. Zur Vormontage im Rohbau. Komplett mit Putzschablone. Angabe der Einbautiefe. Kartusche auswechselbar mit keramischen Dichtscheiben und ECO-Funktion. Abdichtung DICHTFIX-System. Sicherung mit Verbrühschutz und integrierter Heißwassertemperaturkontrolle. Material DZR entzinkungsbeständig. Geräuschverhalten DIN 4109, Gruppe 1.

Der Unterputz-Bausatz 1 für Einzelthermostate ist verwendbar für folgende Einzelthermostate Bausätze 2: Venice, Tonic und CeraTherm.

Unterputz-Bausatz 1 für Zentral-Thermostat DN 15 für Wandeinbau (Bausatz 1). Seitenventile zur Vorabspernung. Rückflussverhinderer. DVGW-Eigensicher. Zur Vormontage im Rohbau. Komplett mit Putzschablone. Angabe der Einbautiefe. Kartusche auswechselbar mit keramischen Dichtscheiben und ECO-Funktion. Abdichtung DICHTFIX-System. Sicherung mit Verbrühschutz und integrierter Heißwassertemperaturkontrolle. Material DZR entzinkungsbeständig. Geräuschverhalten DIN 4109, Gruppe 1.

Der Unterputz-Bausatz 1 für Zentralthermostate ist verwendbar für folgende Zentralthermostate Bausätze 2: Venice, Moments, Celia, Melange, Tonic und CeraTherm.

Empfohlenes Zubehör

Verlängerung für Einzel-/Zentralthermostate UP Bausatz 2. Passend zu Unterputz-Bausatz 1 (A2353NU/A2354NU/A2659NU). Für zu tiefen Einbau (22 mm).

Distanzrahmen für Einzel-/Zentralthermostate UP Bausatz 2. Passend zu Unterputz-Bausatz 1 (A2353NU/A2354NU/A2659NU). Für zu flachen Einbau (20 mm).

Badarmaturen  
Duschsysteme  
Accessoires

Produkt	Artikel-Nr.	B x T x H in mm	kg
Unterputz-Bausatz 1 für Einzelthermostat	A2353NU		
Unterputz-Bausatz 1 G1/2 für Zentralthermostat	A2354NU		
Unterputz-Bausatz 1 G3/4 für Zentralthermostat	A2659NU		

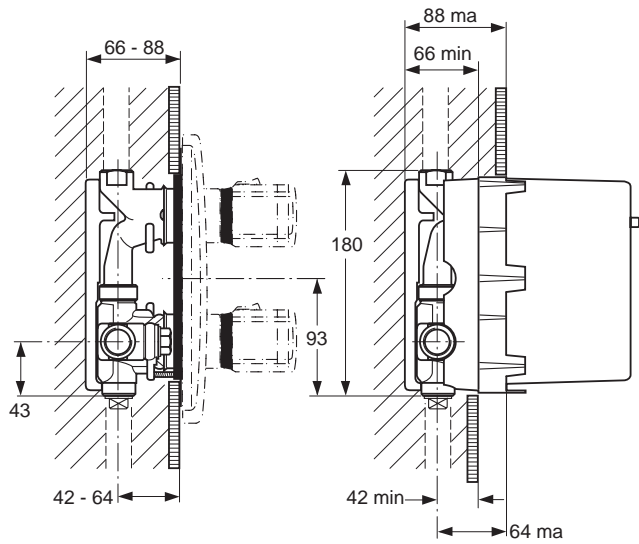
Empfohlenes Zubehör

Verlängerung für Einzel-/Zentralthermostat UP Bausatz 2	A963434NU		
Distanzrahmen für Einzel-/Zentralthermostat UP Bausatz 2	A963436AA		

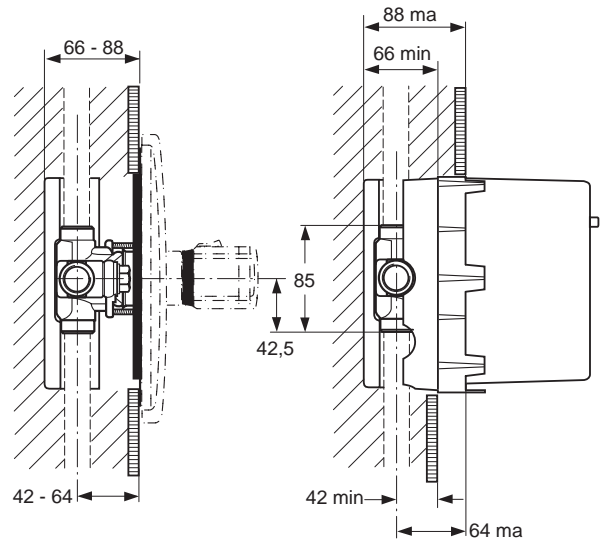
\*\* **Oberflächen** (für .. Oberfläche einsetzen)

A = AA Chrom

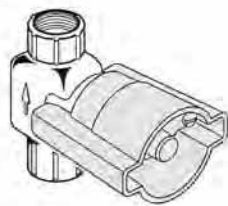
NU Neutral



A2353



A2354 , A2659



Ausschreibungstext

Unterputz-Bausatz 1 für Wandeinbauventil DN 15. Gewindeanschluss. Keramik- bzw. Gummioberteil. Zur Vormontage im Rohbau. Komplett mit Putzschablone. Angabe der Einbautiefe. Geräuschverhalten DIN 4109, Gruppe 1.

Unterputz-Bausatz 1 für Wandeinbauventil DN 15. Lötanschluss. Keramik- bzw. Gummioberteil. Zur Vormontage im Rohbau. Komplett mit Putzschablone. Angabe der Einbautiefe. Geräuschverhalten DIN 4109, Gruppe 1.

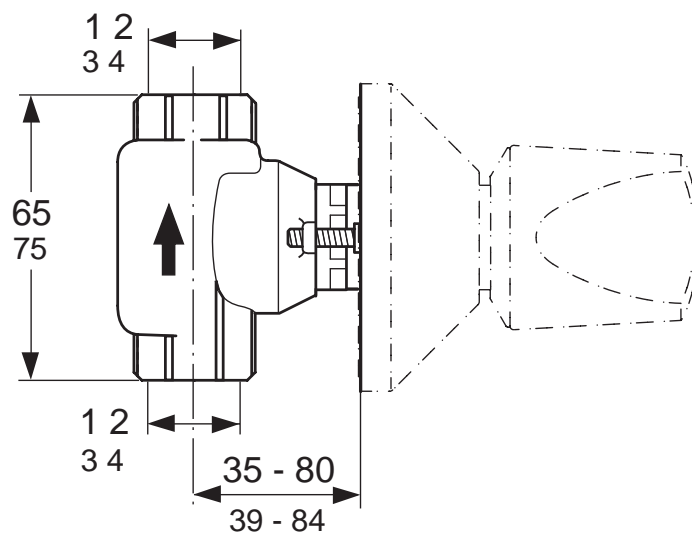
Der Unterputz-Bausatz 1 für Wandeinbauventile ist verwendbar für folgende Wandeinbauventile Bausätze 2: Venice, Moments, Celia, Tonic, Alpha und CeraTherm.

Produkt	Artikel-Nr.	B x T x H in mm	kg
Unterputz-Bausatz 1 mit Keramikoberteil G1/2	A2356NU		
Unterputz-Bausatz 1 mit Gummioberteil G1/2	A2355NU		
Unterputz-Bausatz 1 mit Gummioberteil G3/4	A2359NU		

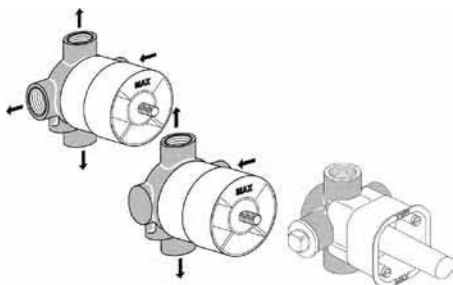
\*\* **Oberflächen** (für .. Oberfläche einsetzen)

A = NU Neutral

Badarmaturen  
Duschsysteme  
Accessoires



A 2356 , A 2355 , A 2359



Ausschreibungstext

Unterputz-Bausatz 1 für 4/3 Wegeumstellung DN 15. Gewindeanschluss G1/2. Zur Vormontage im Rohbau. Komplett mit Putzschablone. Einbautiefe 41 - 66 mm. Mischwasser 1 Eingang und 3 Ausgänge. Geräuschverhalten DIN 4109, Gruppe 1.

Unterputz-Bausatz 1 für 3/2 Wegeumstellung DN 15. Gewindeanschluss G1/2. Zur Vormontage im Rohbau. Komplett mit Putzschablone. Einbautiefe 41 - 66 mm. Mischwasser 1 Eingang und 2 Ausgänge. Geräuschverhalten DIN 4109, Gruppe 1.

Der Unterputz-Bausatz 1 für 4/3 bzw. 3/2 Wegeumstellung ist verwendbar für folgende Mehrwegeventile Bausätze 2: Venice, Moments, Celia, Tonic und CeraTherm.

Unterputz-Bausatz 1 für automatische 3/2 Wegeumstellung DN 15. Gewindeanschluss G1/2. Zur Vormontage im Rohbau. Komplett mit Putzschablone. Einbautiefe 41 - 66 mm. Mischwasser 1 Eingang und 2 Ausgänge (1 Ausgang verschliessbar). Geräuschverhalten DIN 4109, Gruppe 1.

Empfohlenes Zubehör

Verlängerung für 3/2 Wegeumstellung. Für zu tiefen Einbau (20 mm).

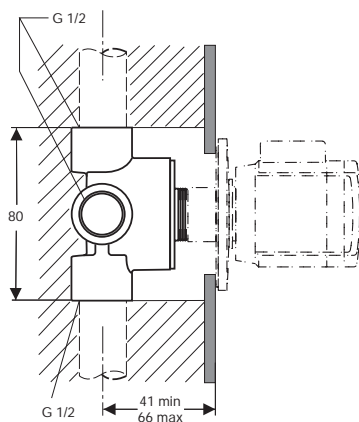
Produkt	Artikel-Nr.	B x T x H in mm	kg
Unterputz-Bausatz 1 für 4/3 Wegeumstellung	A2391NU		
Unterputz-Bausatz 1 für 3/2 Wegeumstellung	A2393NU		
Unterputz-Bausatz 1 für automatische 3/2 Wegeumstellung	A2754NU		

Empfohlenes Zubehör

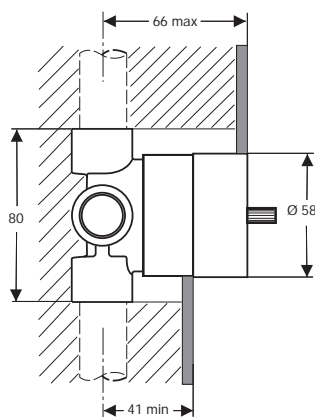
Verlängerung für 4/3-/3/2-Wegeumstellung	A963554NU		
--	-----------	--	--

\*\* **Oberflächen** (für .. Oberfläche einsetzen)

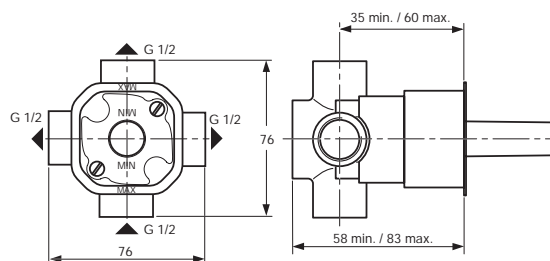
A = NU Neutral



A2391 ..



A2393 ..



A2754 ..