

Brausen
ab Seite 603



Die Brausen-Kollektion für entspannende Wellness-Anwendungen zu Hause. CeraWell-Brausen bieten bis zu drei verschiedene Strahlarten (pulsierend, weich und kräftig), die ganz einfach durch Drehen des Rings am Duschknopf ausgewählt werden. Spezielle Gumminoppen vermindern Festsetzung von Kalk und erleichtern die Reinigung.

Badarmaturen
Duschsysteme
Accessoires



Farben (für .. Farbe einsetzen)
AA Chrom



Ausschreibungstext

CeraWell 200S Brausekombination 900 mm. 3-Funktionshandbrause (normaler, weicher und Massagestrahl), Brausestange 900 mm und Brauseschlauch „Metallflex“ 1500 mm.

CeraWell 200S Brausekombination 600 mm. 3-Funktionshandbrause (normaler, weicher und Massagestrahl), Brausestange 600 mm und Brauseschlauch „Metallflex“ 1500 mm.

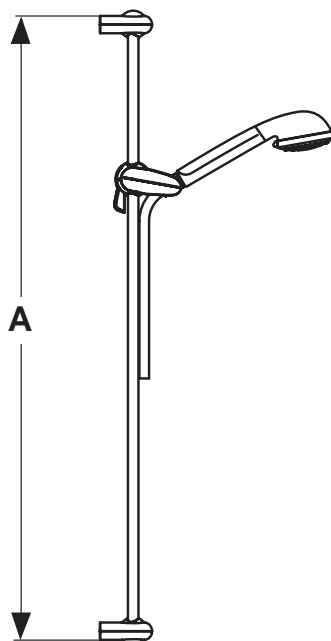
CeraWell 200S Brausekombination 900 mm. 2-Funktionshandbrause (normaler und weicher Strahl), Brausestange 900 mm und Brauseschlauch „Metallflex“ 1500 mm.

CeraWell 200S Brausekombination 600 mm. 2-Funktionshandbrause (normaler und weicher Strahl), Brausestange 600 mm und Brauseschlauch „Metallflex“ 1500 mm.

Produkt	Artikel-Nr.	B x T x H in mm	kg
Brausekombination (Brausestange 900 mm; 3-Funktions-handbrause)	A3459AA		
Brausekombination (Brausestange 600 mm; 3-Funktions-handbrause)	A3458AA		
Brausekombination (Brausestange 900 mm; 2-Funktions-handbrause)	A3457AA		
Brausekombination (Brausestange 600 mm; 2-Funktions-handbrause)	A3456AA		

** **Oberflächen** (für .. Oberfläche einsetzen)

A = AA Chrom



		A
A 3459	3- unktionshandbrause	900
A 3458	3- unktionshandbrause	600
A 3457	2- unktionshandbrause	900
A 3456	2- unktionshandbrause	600

Badarmaturen
Duschsysteme
Accessoires



Ausschreibungstext

CeraWell 200S Handbrause-Set. 3-Funktionshandbrause (normaler, weicher und Massagestrahl), Brausehalter fix und Brauseschlauch „Metallflex“ 1250 mm.

CeraWell 200S Handbrause-Set. 2-Funktionshandbrause (normaler und weicher Strahl), Brausehalter fix und Brauseschlauch „Metallflex“ 1250 mm.

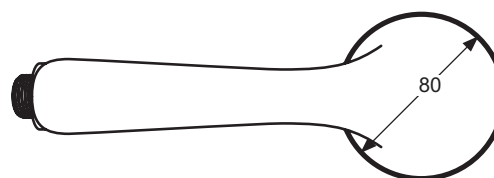
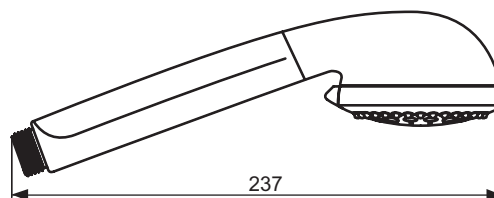
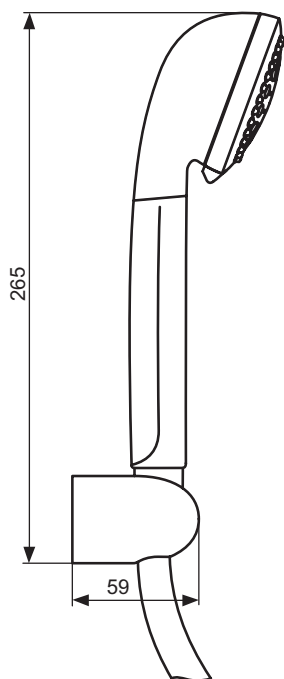
CeraWell 200S Handbrause. 3-Funktionshandbrause (normaler, weicher und Massagestrahl). Anti-Kalk-System. Integrierte Drehwirbel und Wassermengenregler. Strahlwählscheibe aus Keramik. Anschlussgewinde G1/2.

CeraWell 200S Handbrause. 2-Funktionshandbrause (normaler und weicher Strahl). Anti-Kalk-System. Integrierte Drehwirbel und Wassermengenregler. Strahlwählscheibe aus Keramik. Anschlussgewinde G1/2.

Produkt	Artikel-Nr.	B x T x H in mm	kg
Handbrause-Set mit 3-Funktionshandbrause	A3460AA		
Handbrause-Set mit 2-Funktionshandbrause	A3501AA		
3-Funktionshandbrause	A3462AA		
2-Funktionshandbrause	A3461AA		

** **Oberflächen** (für .. Oberfläche einsetzen)
A = AA Chrom

Badarmaturen
Duschsysteme
Accessoires



A 3460 ..	3-Funktionshandbrause
A 3501 ..	2-Funktionshandbrause

A 3462 ..	3-Funktionshandbrause
A 3461 ..	2-Funktionshandbrause



Ausschreibungstext

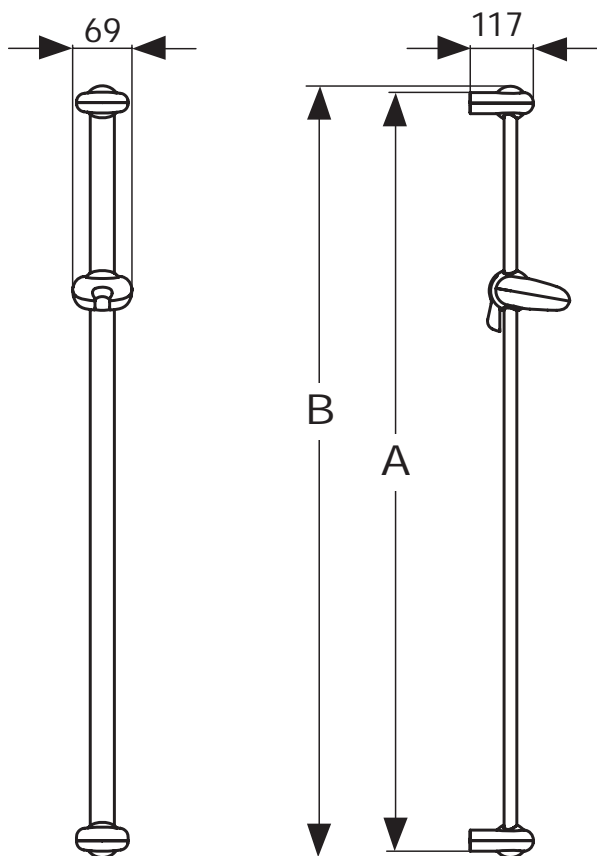
CeraWell 200S Brausestange 900 mm. Für Eckmontage geeignet.

CeraWell 200S Brausestange 600 mm. Für Eckmontage geeignet.

Produkt	Artikel-Nr.	B x T x H in mm	kg
Brausestange 900 mm	A3312AA		
Brausestange 600 mm	A3311AA		

** **Oberflächen** (für .. Oberfläche einsetzen)

A = AA Chrom



	A	B
A 3312 ..	900	915
A 3311 ..	600	615

Badarmaturen
Duschsysteme
Accessoires



Ausschreibungstext

CeraWell 200 Brausekombination 900 mm. 1-Funktionshandbrause, Brausestange 900 mm und Brauseschlauch „Metallflex“ 1500 mm.

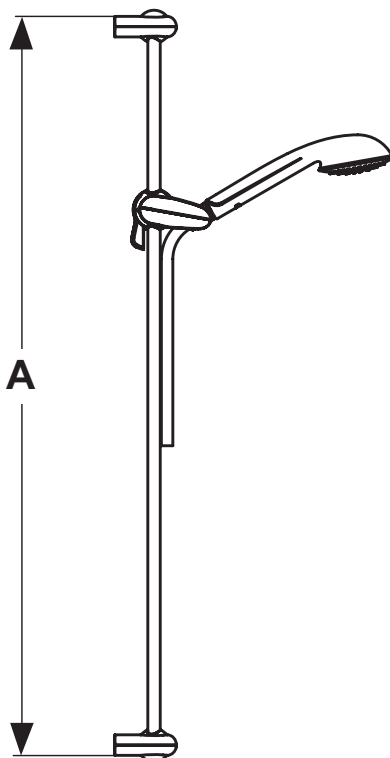
CeraWell 200 Brausekombination 600 mm. 1-Funktionshandbrause, Brausestange 600 mm und Brauseschlauch „Metallflex“ 1500 mm.

Produkt	Artikel-Nr.	B x T x H in mm	kg
Brausekombination (Brausestange 900 mm; 1-Funktionshandbrause)	A3304AA		
Brausekombination (Brausestange 600 mm; 1-Funktionshandbrause)	A3303AA		

**** Oberflächen** (für .. Oberfläche einsetzen)

A = AA Chrom

Badarmaturen
Duschsysteme
Accessoires



	A
A 3304 ..	900
A 3303 ..	600



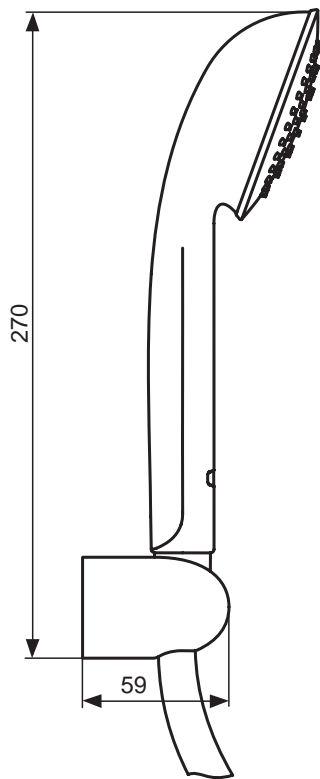
Ausschreibungstext

CeraWell 200 Handbrause-Set. 1-Funktionshandbrause, Brausehalter fix und Brauseschlauch „Metallflex“ 1250 mm.

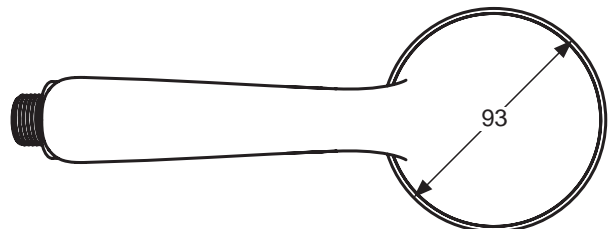
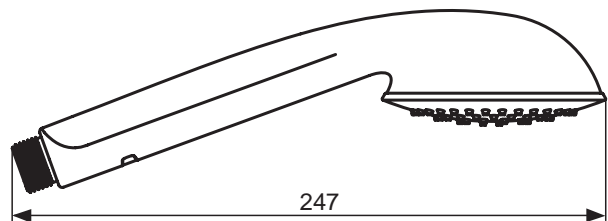
CeraWell 200 Handbrause. 1-Funktionshandbrause. Anti-Kalk-System. Integrierte Drehwirbel und Wassermengenregler. Anschlussgewinde G1/2.

Produkt	Artikel-Nr.	B x T x H in mm	kg
Handbrause-Set	A3455AA		
1-Funktionshandbrause	A3313AA		

** **Oberflächen** (für .. Oberfläche einsetzen)
A = AA Chrom



A 3455



A 3313

Badarmaturen
Duschsysteme
Accessoires



Ausschreibungstext

CeraWell 200 Brausestange 900 mm. Für Eckmontage geeignet.

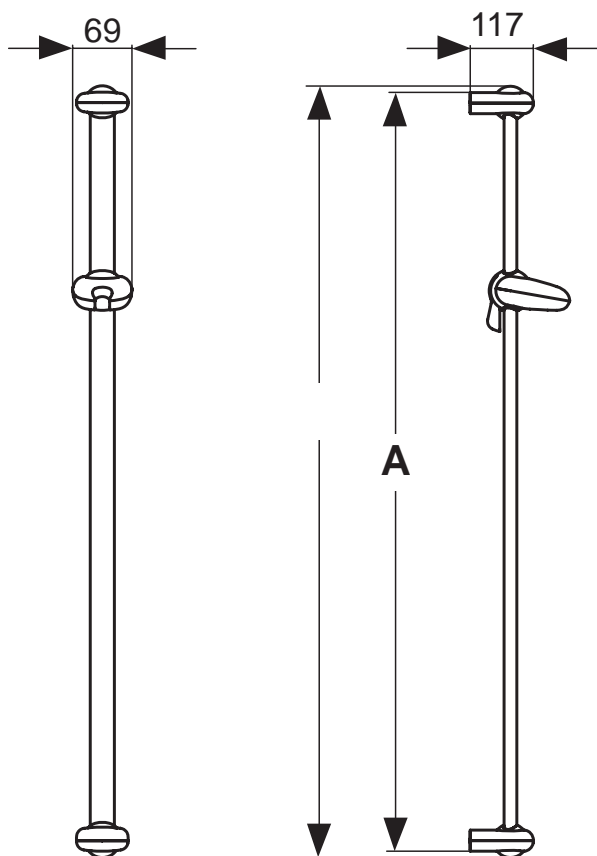
CeraWell 200 Brausestange 600 mm. Für Eckmontage geeignet.

Produkt	Artikel-Nr.	B x T x H in mm	kg
Brausestange 900 mm	A3312AA		
Brausestange 600 mm	A3311AA		

** **Oberflächen** (für .. Oberfläche einsetzen)

A = AA Chrom

Badarmaturen
Duschsysteme
Accessoires



	A	B
A 3312	900	915
A 3311	600	615



Ausschreibungstext

CeraWell 100 Brausekombination 600 mm. 3-Funktionshandbrause CeraWell 100S (normaler, weicher und Massagestrahl), Brausestange 600 mm, Seifenschale und Brauseschlauch „Metallflex“ 1500 mm.

CeraWell 100 Brausekombination 600 mm. 2-Funktionshandbrause CeraWell 200S (normaler und weicher Strahl), Brausestange 600 mm, Seifenschale und Brauseschlauch „Metallflex“ 1500 mm.

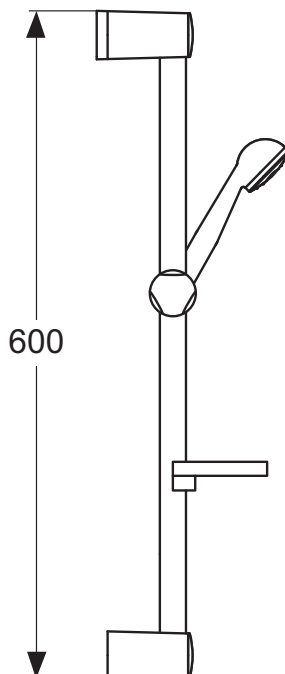
CeraWell 100 Brausekombination 600 mm. 1-Funktionshandbrause CeraWell 100, Brausestange 600 mm, Seifenschale und Brauseschlauch „Metallflex“ 1500 mm.

CeraWell 100 Brausekombination 600 mm. 1-Funktionshandbrause CeraWell 100, Brausestange 600 mm, Seifenschale und Brauseschlauch „Metallflex“ 1750 mm.

Produkt	Artikel-Nr.	B x T x H in mm	kg
Brausekombination (Brausestange 600 mm; 3-Funktions-handbrause)	B3164AA		
Brausekombination (Brausestange 600 mm; 2-Funktions-handbrause)	B3748AA		
Brausekombination (Brausestange 600 mm; 1-Funktions-handbrause)	B3153AA		
Brausekombination (Brausestange 600 mm; 1-Funktions-handbrause)	B8142AA		

** **Oberflächen** (für .. Oberfläche einsetzen)

A = AA Chrom



B 3164 ..	3-Funktionshandbrause
B 3748 ..	2-Funktionshandbrause
B 3153 ..	1-Funktionshandbrause
B 8142 ..	1-Funktionshandbrause

Badarmaturen
Duschsysteme
Accessoires



Ausschreibungstext

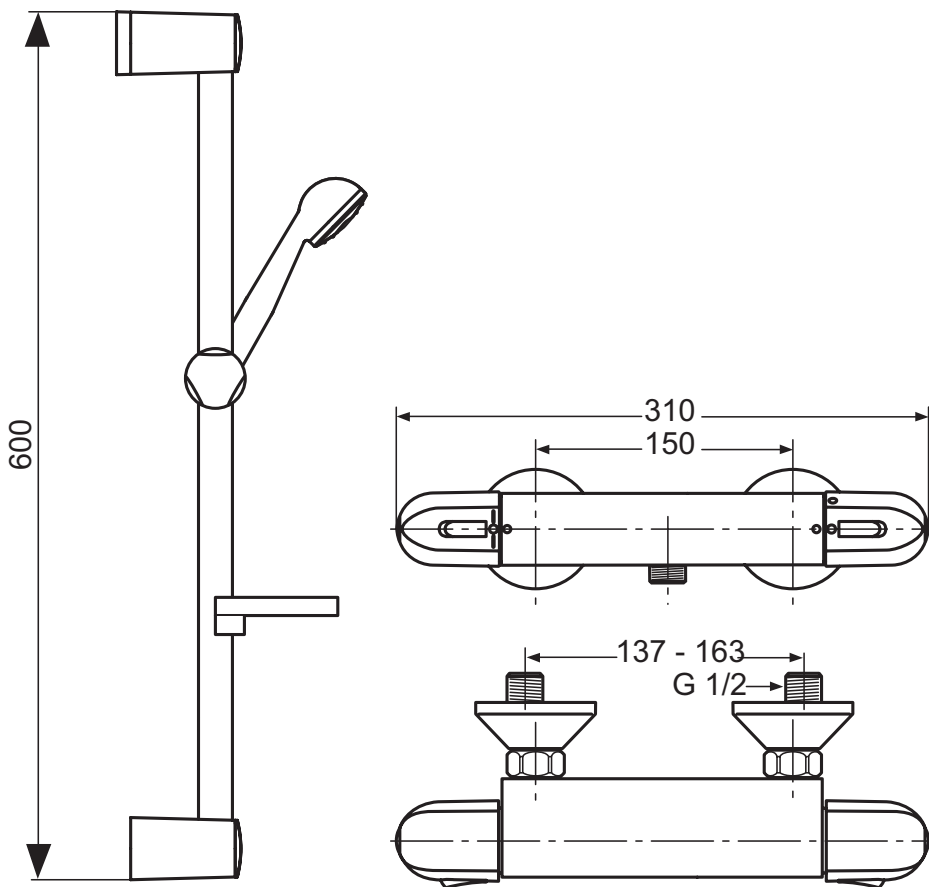
CeraWell 100 Brausekombination 600 mm mit CeraTherm 100 Brausethermostat AP. 1-Funktionshandbrause CeraWell 100, Brausestange 600 mm, Seifenschale, Brauseschlauch „Metallflex“ 1500 mm und CeraTherm 100 Brausethermostat AP.

Produkt	Artikel-Nr.	B x T x H in mm	kg
Brausethermostat AP mit Brausekombination	A3223AA		

** **Oberflächen** (für .. Oberfläche einsetzen)

A = AA Chrom

Badarmaturen
Duschsysteme
Accessoires





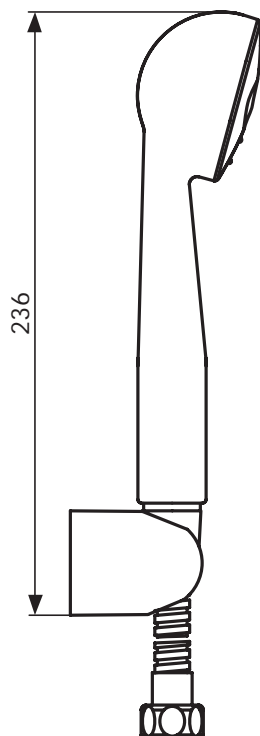
Ausschreibungstext

CeraWell 100 Handbrause-Set. 1-Funktionshandbrause, Brausehalter fix und Brauseschlauch „Metallflex“ 1250 mm.

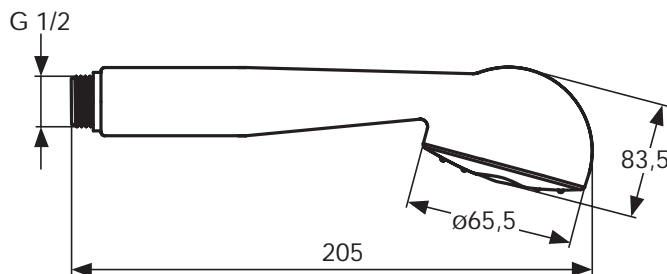
CeraWell 100 Handbrause. 1-Funktionshandbrause. Anti-Kalk-System. Mit verchromter Kopfplatte. Anschlussgewinde G1/2.

Produkt	Artikel-Nr.	B x T x H in mm	kg
Handbrause-Set mit 1-Funktions-handbrause	B2695AA		
1-Funktionshandbrause	B2694AA		

** **Oberflächen** (für .. Oberfläche einsetzen)
A = AA Chrom



B 2695 ..



B 2694 ..

Badarmaturen
Duschsysteme
Accessoires



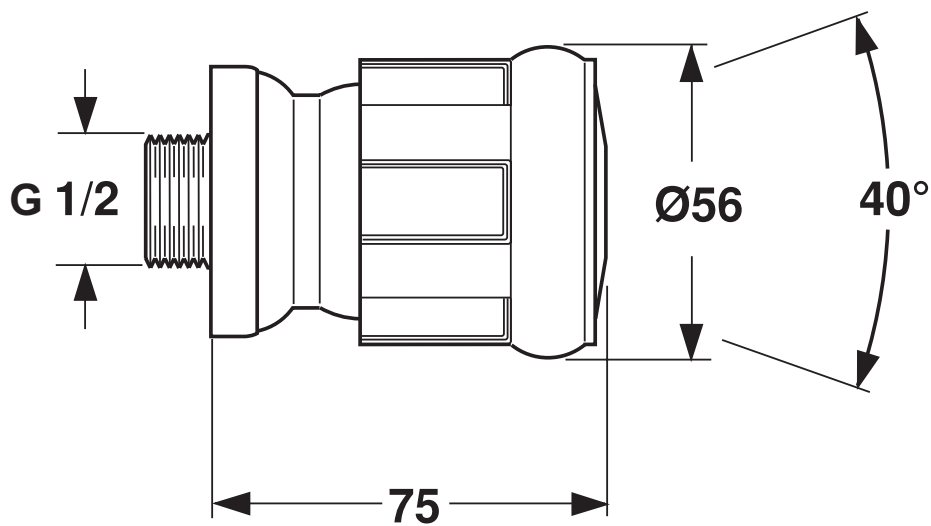
Ausschreibungstext

Körperbrause (normaler, weicher und Massagestrahl). Allseitig bis zu 20° schwenkbar.

Produkt	Artikel-Nr.	B x T x H in mm	kg
Körperbrause	A3319AA		

** **Oberflächen** (für .. Oberfläche einsetzen)

A = AA Chrom





Ausschreibungstext
Brausehalter fix. Unterputz-Anschluss G1/2.

Brausehalter schwenkbar.

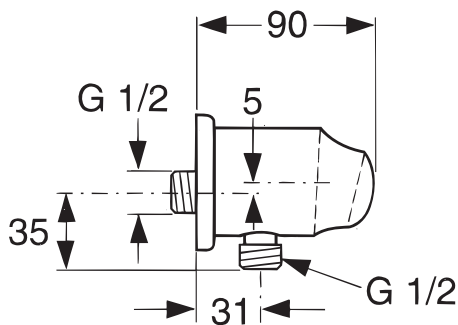
Produktvarianten
Brausehalter fix. Ohne Unterputz-Anschluss.

Produkt	Artikel-Nr.	B x T x H in mm	kg
Brausehalter fix mit UP-Anschluss	A2406AA		
Brausehalter schwenkbar	A3333AA		

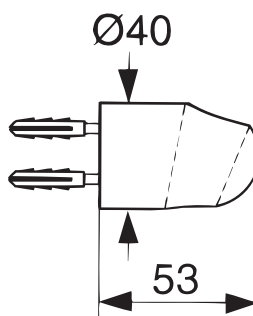
Produktvarianten

Brausehalter fix ohne UP-Anschluss	A3317AA		
------------------------------------	---------	--	--

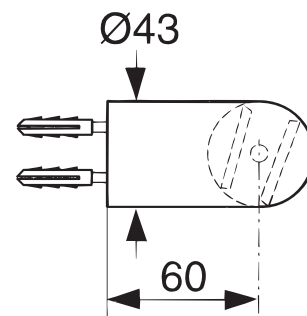
** **Oberflächen** (für .. Oberfläche einsetzen)
A = AA Chrom



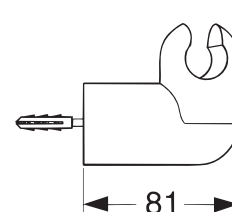
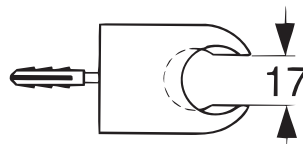
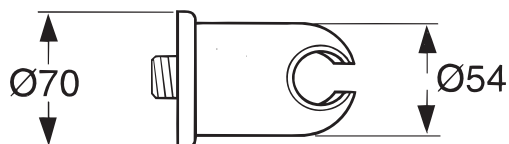
A2406 ..



A3317 ..



A3333 ..





Ausschreibungstext

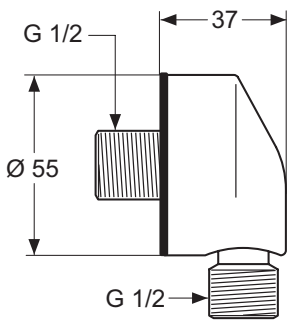
Wandanschlussbogen UP. Rückflussverhinderer. DVGW-Eigensicher. Anschlussgewinde G1/2 x G1/2.

Handbrauseanschluss für Wannенrandmontage. Rückflussverhinderer. DVGW-Eigensicher. Ohne Handbrause.

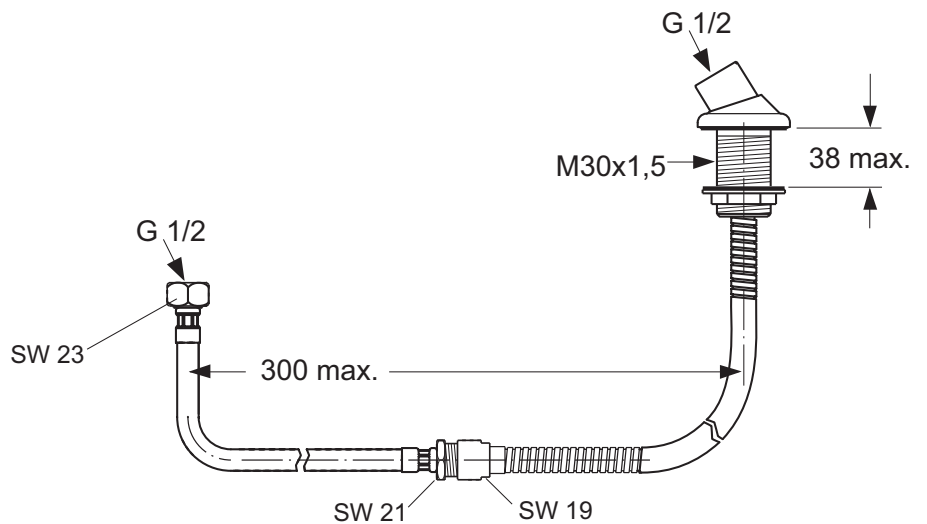
Produkt	Artikel-Nr.	B x T x H in mm	kg
Wandanschlussbogen UP	A3318AA		
Handbrauseanschluss	A2263AA		

** **Oberflächen** (für .. Oberfläche einsetzen)
 A = AA Chrom

Badarmaturen
Duschsysteme
Accessoires



A3318 ..



A2263 ..



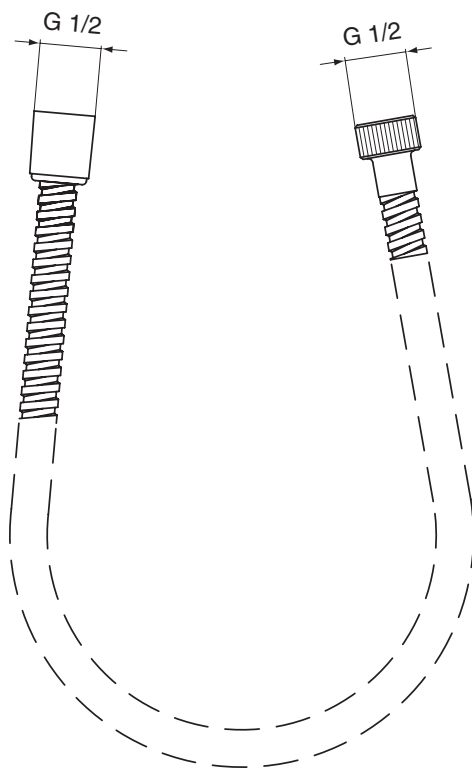
Ausschreibungstext

Brauseschlauch aus Metall. Anschlussgewinde G1/2 x G1/2.

Produkt	Artikel-Nr.	B x T x H in mm	kg
Brauseschlauch „Metallflex“ 2000 mm	A2428AA		
Brauseschlauch „Metallflex“ 1800 mm	A2427AA		
Brauseschlauch „Metallflex“ 1500 mm	A2400AA		
Brauseschlauch „Metallflex“ 1250 mm	A2403AA		

** **Oberflächen** (für .. Oberfläche einsetzen)

A = AA Chrom





Ausschreibungstext

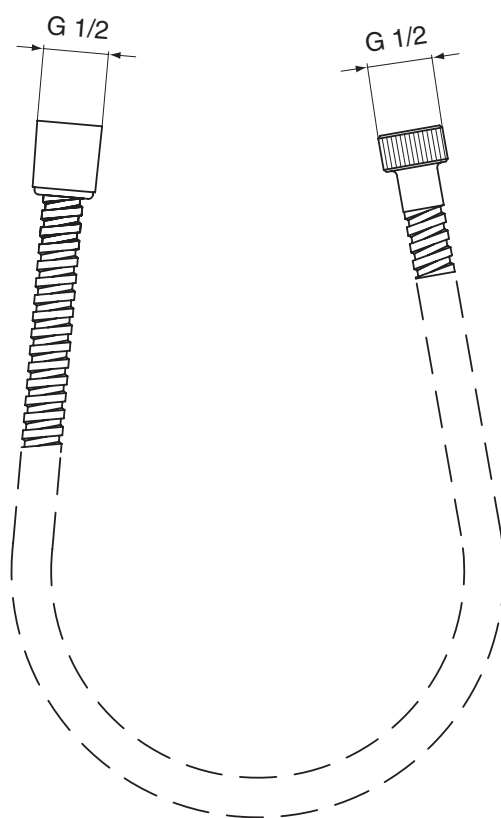
Brauseschlauch aus Aluminium. Anschlussgewinde G1/2 x G1/2.

Produkt	Artikel-Nr.	B x T x H in mm	kg
Brauseschlauch „Aluflex“ 1600 mm	A3314AA		
Brauseschlauch „Aluflex“ 1250 mm	A3305AA		

** **Oberflächen** (für .. Oberfläche einsetzen)

A = AA Chrom

Badarmaturen
Duschsysteme
Accessoires





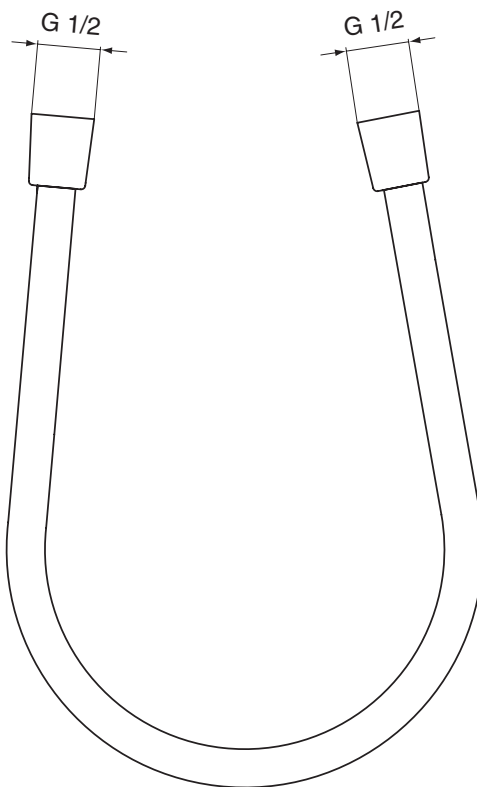
Ausschreibungstext

Brauseschlauch aus Kunststoff. Farbe Silber. Anschlussgewinde G1/2 x G1/2.

Produkt	Artikel-Nr.	B x T x H in mm	kg
Brauseschlauch „Idealflex“ 1750 mm	A4109AA		
Brauseschlauch „Idealflex“ 1600 mm	A3330AA		
Brauseschlauch „Idealflex“ 1250 mm	A3306AA		

** **Oberflächen** (für .. Oberfläche einsetzen)

A = AA Chrom



Badarmaturen
Duschsysteme
Accessoires