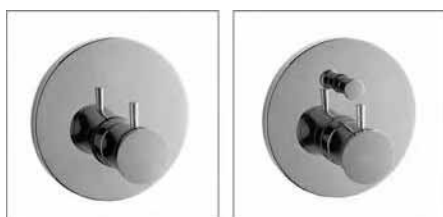




Thermostate
ab Seite 569

UniTherm Armaturen ermöglichen den Wechsel von Unterputz-Einhebelmischer auf Unterputz-Thermostat, ohne dass dafür die Technik in der Wand erneuert werden muss. Im Renovierungsfall die optimale Lösung, ohne großen Aufwand.





Ausschreibungstext

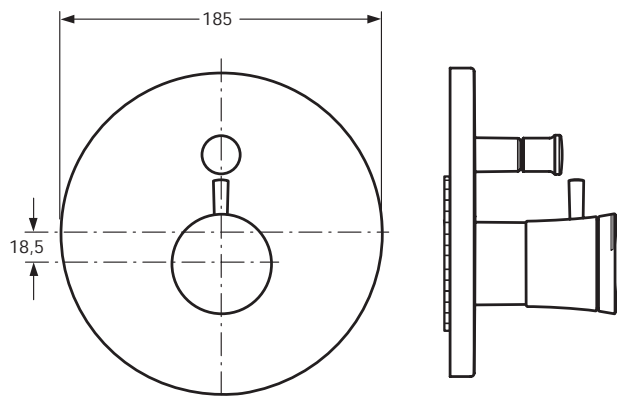
UniTherm Badethermostat für Wandeinbau. Passend zu Unterputz-Körpern von 1974 - 1997 (Ceramik alt). Bausatz 2 für die Fertigmontage. Bedienungshebel aus Metall. Rosette aus Metall. Alle sichtbaren Designteile. Adaptionsteile für Kartusche Ø53 mm und Kartusche Ø47 mm. Umschaltung automatisch von Brause auf Wanne.

UniTherm Brausethermostat für Wandeinbau. Passend zu Unterputz-Körpern von 1974 - 1997 (Ceramik alt). Bausatz 2 für die Fertigmontage. Bedienungshebel aus Metall. Rosette aus Metall. Alle sichtbaren Designteile. Adaptionsteile für Kartusche Ø53 mm und Kartusche Ø47 mm.

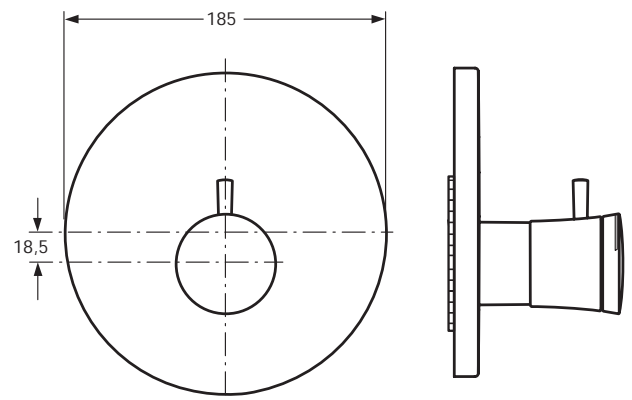
Produkt	Artikel-Nr.	B x T x H in mm	kg
Badethermostat UP Bausatz 2 (passend zu UP-Körper von 1974 - 1997)	A5400AA		
Brausethermostat UP Bausatz 2 (passend zu UP-Körper von 1974 - 1997)	A5401AA		

** **Oberflächen** (für .. Oberfläche einsetzen)

A = AA Chrom



A5400 ..



A5401 ..



Ausschreibungstext

UniTherm Badethermostat für Wandeinbau. Passend zu Unterputz-Bausatz 1 UNIVERSAL (A2650NU) und Unterputz-Bausatz 1 MULTIPORT (A2363NU) ab 1997. Bausatz 2 für Fertigmontage. Bedienungshebel aus Metall. Rosette aus Metall. Alle sichtbaren Designteile. Umschaltung automatisch von Brause auf Wanne.

UniTherm Brausethermostat für Wandeinbau. Passend zu Unterputz-Bausatz 1 UNIVERSAL (A2650NU) und Unterputz-Bausatz 1 MULTIPORT (A2363NU) ab 1997. Bausatz 2 für Fertigmontage. Bedienungshebel aus Metall. Rosette aus Metall. Alle sichtbaren Designteile.

Benötigtes Zubehör

Unterputz-Bausatz 1 MULTIPORT (A2363NU).
 Unterputz-Bausatz 1 UNIVERSAL (A2650NU).

Produkt	Artikel-Nr.	B x T x H in mm	kg
Badethermostat UP Bausatz 2 (passend zu UP-Körper ab 1997)	A5372AA		
Brausethermostat UP Bausatz 2 (passend zu UP-Körper ab 1997)	A5373AA		

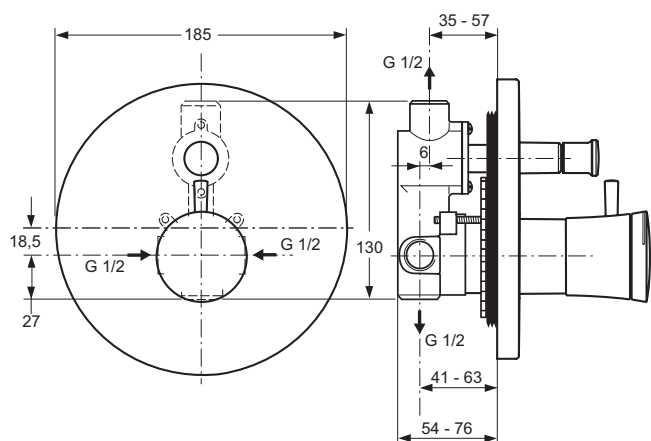
Benötigtes Zubehör

Unterputz-Bausatz 1 MULTIPORT für Bade-/Brausearmatur	A2363NU		
Unterputz-Bausatz 1 UNIVERSAL für Bade-/Brausearmatur	A2650NU		

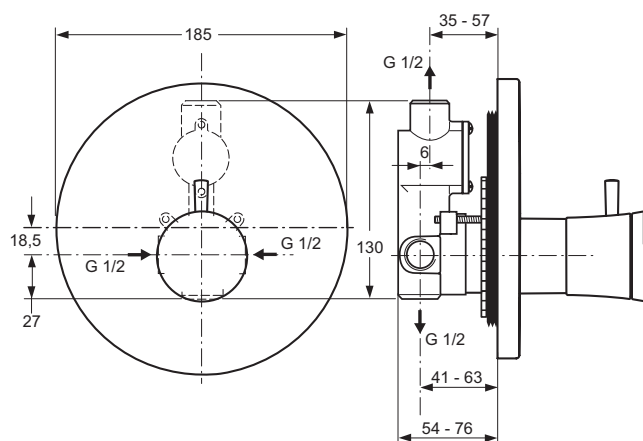
** **Oberflächen** (für .. Oberfläche einsetzen)

- A = AA Chrom
- NU Neutral

Badarmaturen
Duschsysteme
Accessoires



A5372 ..



A5373 ..