



Thermostate
ab Seite 572

Die Thermostate CeraTherm 200, 100 und 50 überzeugen durch ausgereifte Technologie, die einen maximalen Bade- und Duschkomfort bei minimalem Wasser- und Energieverbrauch garantiert. Gradgenaue Temperatureinstellung, eine Temperaturbegrenzung als Kindersicherung und Verbrühschutz bei Ausfall der Kaltwasserversorgung bieten optimale Sicherheit. Und dank ihres zeitlosen, eleganten Designs harmonisieren die CeraTherm-Thermostate mit ganz unterschiedlichen Badlinien.



Farben (für .. Farbe einsetzen)
AA Chrom



Ausschreibungstext

CeraTherm 200 Badethermostat AP DN 15. Luftsprudler. Rückflussverhinderer. DVGW-Eigensicher. Ausladung 164 mm. S-Anschlüsse verdeckt und geräuschgedämpft (verstellbar von 137 - 163 mm). Umschaltung automatisch von Brause auf Wanne. Kartusche mit Wachsdehnstoffelement. Temperatureinstellung mit Heisswasserverbrühschutz. Temperaturbegrenzer (Kindersicherung). Wassermengenregulierung mit ECO-Spartaste und keramischen Dichtscheiben. Lebensdauertest EN 1111. Geräuschverhalten DIN 4109, Gruppe 1.

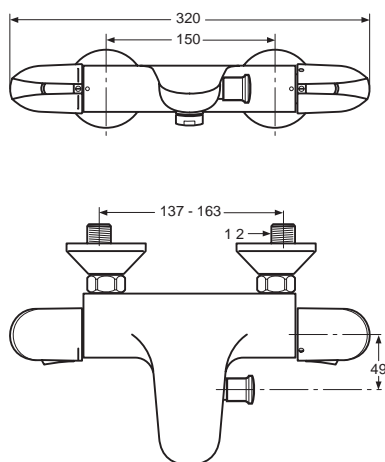
CeraTherm 200 Brausethermostat AP DN 15. Rückflussverhinderer. DVGW-Eigensicher. S-Anschlüsse verdeckt und geräuschgedämpft (verstellbar von 137 - 163 mm). Kartusche mit Wachsdehnstoffelement. Temperatureinstellung mit Heisswasserverbrühschutz. Temperaturbegrenzer (Kindersicherung). Wassermengenregulierung mit ECO-Spartaste und keramischen Dichtscheiben. Lebensdauertest EN 1111. Geräuschverhalten DIN 4109, Gruppe 1.

Produkt	Artikel-Nr.	B x T x H in mm	kg
Badethermostat AP	A3205AA		
Brausethermostat AP	A3206AA		

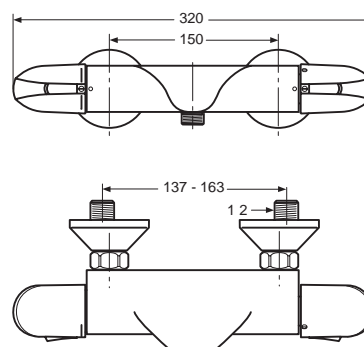
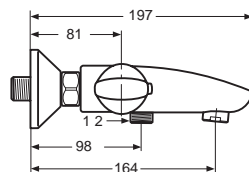
** **Oberflächen** (für .. Oberfläche einsetzen)

A = AA Chrom

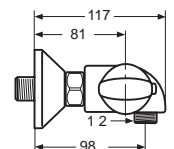
Badarmaturen
Duschsysteme
Accessoires



A3205



A3206





Ausschreibungstext

CeraTherm 200 Einzelthermostat für Wandeinbau. Bausatz 2 für Fertigmontage. Rosette aus Metall. Alle sichtbaren Designteile.

CeraTherm 200 Zentralthermostat für Wandeinbau. Bausatz 2 für Fertigmontage. Rosette aus Metall. Alle sichtbaren Designteile.

Benötigtes Zubehör

Unterputz-Bausatz 1 für Einzelthermostate (A2353NU).
 Unterputz-Bausatz 1 für Zentralthermostate G1/2 (A2354NU).
 Unterputz-Bausatz 1 für Zentralthermostate G 3/4 (A2659NU).

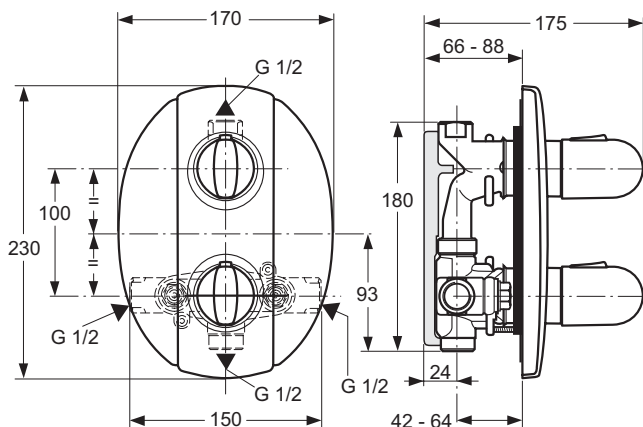
Produkt	Artikel-Nr.	B x T x H in mm	kg
Einzelthermostat UP Bausatz 2	A3207AA		
Zentralthermostat UP Bausatz 2	A3208AA		

Benötigtes Zubehör

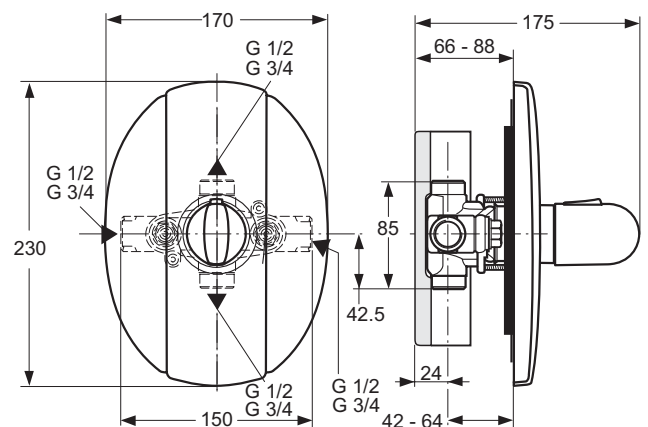
Unterputz-Bausatz 1 für Einzelthermostat	A2353NU		
Unterputz-Bausatz 1 G1/2 für Zentralthermostat	A2354NU		
Unterputz-Bausatz 1 G3/4 für Zentralthermostat	A2659NU		

** **Oberflächen** (für .. Oberfläche einsetzen)

- A = AA Chrom
- NU Neutral



A3207 ..



A3208 ..

Badarmaturen
Duschsysteme
Accessoires



Ausschreibungstext

CeraTherm 200 Wandeinbauventil DN 15 und DN 20. Bausatz 2 für Fertigmontage. Gewindeanschluss G1/2 - G3/4 oder Lötanschluss Ø15 - Ø22 mm. Alle sichtbaren Designteile.

CeraTherm 200 Mehrwegeventil DN 15 und DN 20. Bausatz 2 für Fertigmontage. Selbstklebende Symbole zur Markierung der Umschaltmöglichkeiten. Alle sichtbaren Designteile.

Benötigtes Zubehör

Unterputz-Bausätze 1 für Wandeinbauventile.
 Unterputz-Bausatz 1 für 4/3 Wegeumstellung (A2391NU).
 Unterputz-Bausatz 1 für 3/2 Wegeumstellung (A2393NU).

Produkt	Artikel-Nr.	B x T x H in mm	kg
Wandeinbauventil UP Bausatz 2	A3284AA		
Mehrwegeventil UP Bausatz 2	A3287AA		

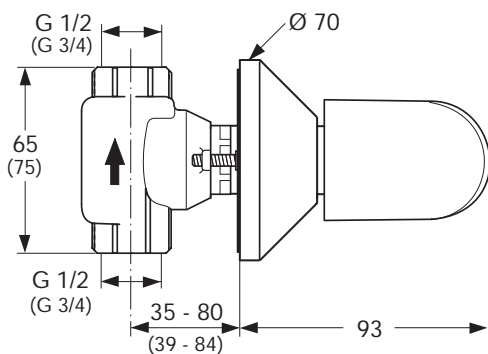
Benötigtes Zubehör

Unterputz-Bausatz 1 mit Keramikoberteil G1/2	A2356NU		
Unterputz-Bausatz 1 mit Gummioberteil G1/2	A2355NU		
Unterputz-Bausatz 1 mit Gummioberteil G3/4	A2359NU		
Unterputz-Bausatz 1 für 4/3 Wegeumstellung	A2391NU		
Unterputz-Bausatz 1 für 3/2 Wegeumstellung	A2393NU		

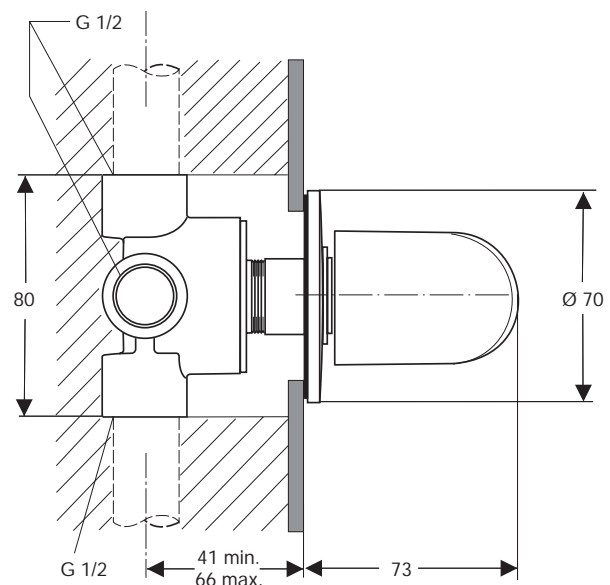
**** Oberflächen** (für .. Oberfläche einsetzen)

A = AA Chrom

NU Neutral



A3284 ..



A3287 ..



Ausschreibungstext

CeraTherm 200 Automatische 3/2 Wegeumstellung DN 15 für Wandeinbau. Bausatz 2 für Fertigmontage. Automatische Rückstellung auf Hauptanschluss. Alle sichtbaren Designteile.

Benötigtes Zubehör

Unterputz-Bausatz 1 für 3/2 Wegeumstellung

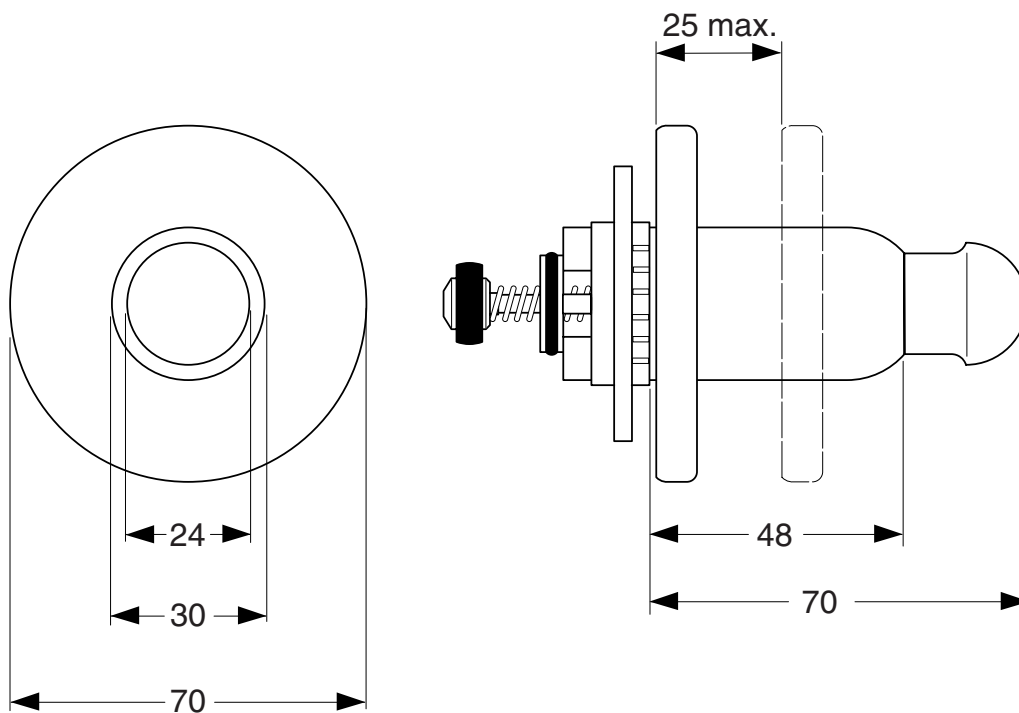
Produkt	Artikel-Nr.	B x T x H in mm	kg
Automatische Umstellung UP Bausatz 2	A2755AA		

Benötigtes Zubehör			
Unterputz-Bausatz 1 für 3/2 Wegeumstellung	A2754NU		

** **Oberflächen** (für .. Oberfläche einsetzen)

A = AA Chrom

NU Neutral





Ausschreibungstext

CeraTherm 100 Badethermostat AP DN 15. Luftsprudler. Rückflussverhinderer. DVGW-Eigensicher. Ausladung 181 mm. S-Anschlüsse verdeckt und geräuschgedämpft (verstellbar von 137 - 163 mm). Umschaltung automatisch von Brause auf Wanne. Kartusche mit Wachsdehnstoffelement. Temperatureinstellung mit Heisswasserverbrühschutz. Temperaturbegrenzer (Kindersicherung). Wassermengenregulierung mit ECO-Spartaste und keramischen Dichtscheiben. Geräuschverhalten DIN 4109, Gruppe 1.

CeraTherm 100 Brausethermostat AP DN 15. Rückflussverhinderer. DVGW-Eigensicher. Ausladung 181 mm. S-Anschlüsse verdeckt und geräuschgedämpft (verstellbar von 137 - 163 mm). Kartusche mit Wachsdehnstoffelement. Temperatureinstellung mit Heisswasserverbrühschutz. Temperaturbegrenzer (Kindersicherung). Wassermengenregulierung mit ECO-Spartaste und keramischen Dichtscheiben. Geräuschverhalten DIN 4109, Gruppe 1.

Produktvarianten

CeraTherm 100 Brausethermostat AP DN 15 mit Brausekombination. 1-Funktionshandbrause CeraWell 100, Brausestange 600 mm mit Seifenschale und Brauseschlauch „Metallflex“ 1500 mm.

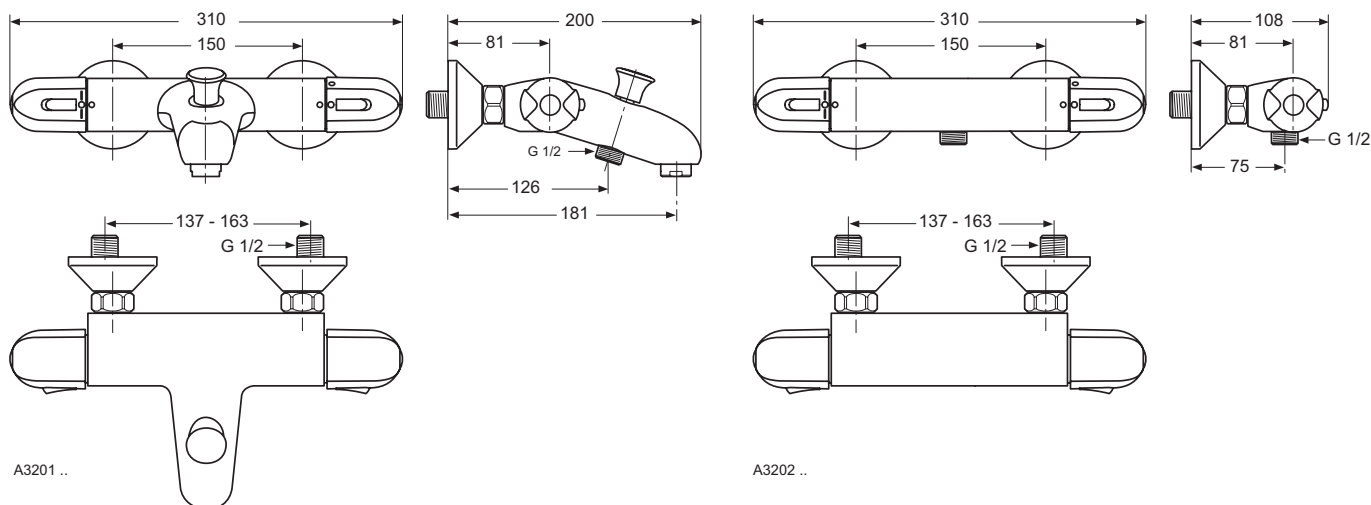
Produkt	Artikel-Nr.	B x T x H in mm	kg
Badethermostat AP	A3201AA		
Brausethermostat AP	A3202AA		

Produktvarianten

Brausethermostat AP mit Brausekombination	A3223AA		
---	---------	--	--

**** Oberflächen** (für .. Oberfläche einsetzen)

A = AA Chrom



Badarmaturen
Duschsysteme
Accessoires



Ausschreibungstext

CeraTherm 50 Badethermostat AP DN 15. 100% Cool Body. Luftsprudler. Rückflussverhinderer. DVGW-Eigensicher. Ausladung 187 mm. S-Anschlüsse verdeckt und geräuschgedämpft (verstellbar von 137 - 163 mm). Rosette aus Metall mit Wandabdichtung. Umschaltung automatisch von Brause auf Wanne. p-tech Kartusche mit keramischen Dichtscheiben. Temperatureinstellung mit Heisswasserüberbrühchutz. Temperaturbegrenzer (Kindersicherung). Wassermengenregulierung mit ECO-Spartaste. Geräuschverhalten DIN 4109, Gruppe 1.

CeraTherm 50 Brausethermostat AP DN 15. 100% Cool Body. Rückflussverhinderer. DVGW-Eigensicher. Ausladung 78 mm. S-Anschlüsse verdeckt und geräuschgedämpft (verstellbar von 137 - 163 mm). Rosette aus Metall mit Wandabdichtung. p-tech Kartusche mit keramischen Dichtscheiben. Temperatureinstellung mit Heisswasserüberbrühchutz. Temperaturbegrenzer (Kindersicherung). Wassermengenregulierung mit ECO-Spartaste. Geräuschverhalten DIN 4109, Gruppe 1.

Empfohlenes Zubehör

Auslauf (zur Kombination mit Brausethermostat A4532AA) (A4512AA).

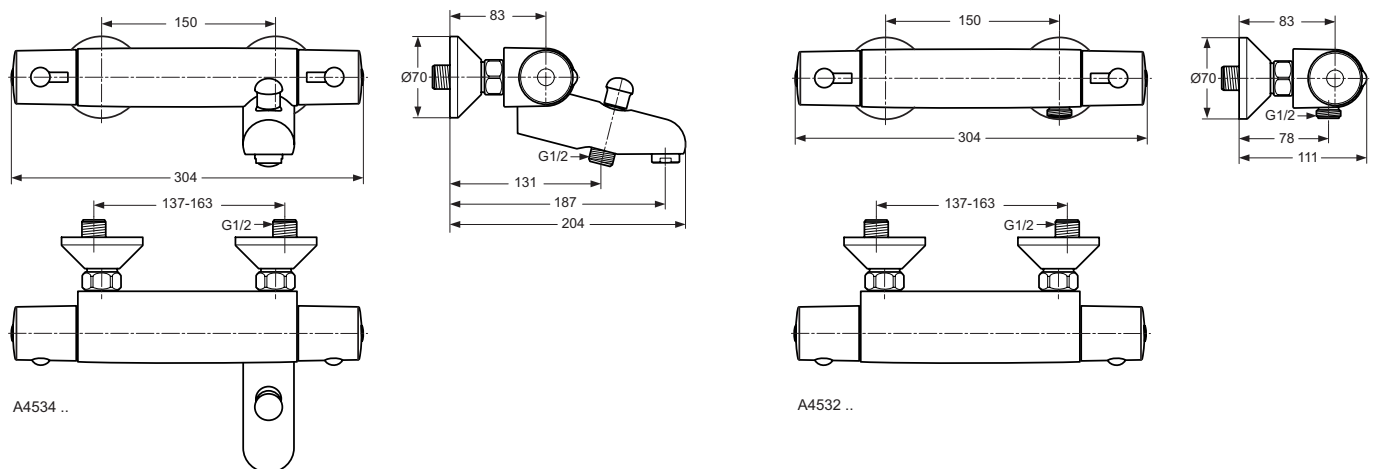
Produkt	Artikel-Nr.	B x T x H in mm	kg
Badethermostat AP	A4534AA		
Brausethermostat AP	A4532AA		

Empfohlenes Zubehör

Auslauf (zur Kombination mit Brausethermostat A4532AA)	A4512AA		
--	---------	--	--

** **Oberflächen** (für .. Oberfläche einsetzen)

A = AA Chrom





Ausschreibungstext

CeraTherm 50 Brausethermostat AP DN 15 mit Brausekombination.
Bestehend aus 2-Funktionshandbrause Senses 70, Brausestange 900 mm mit Seifenschale; Brauseschlauch „Metallflex“ 1500 mm.

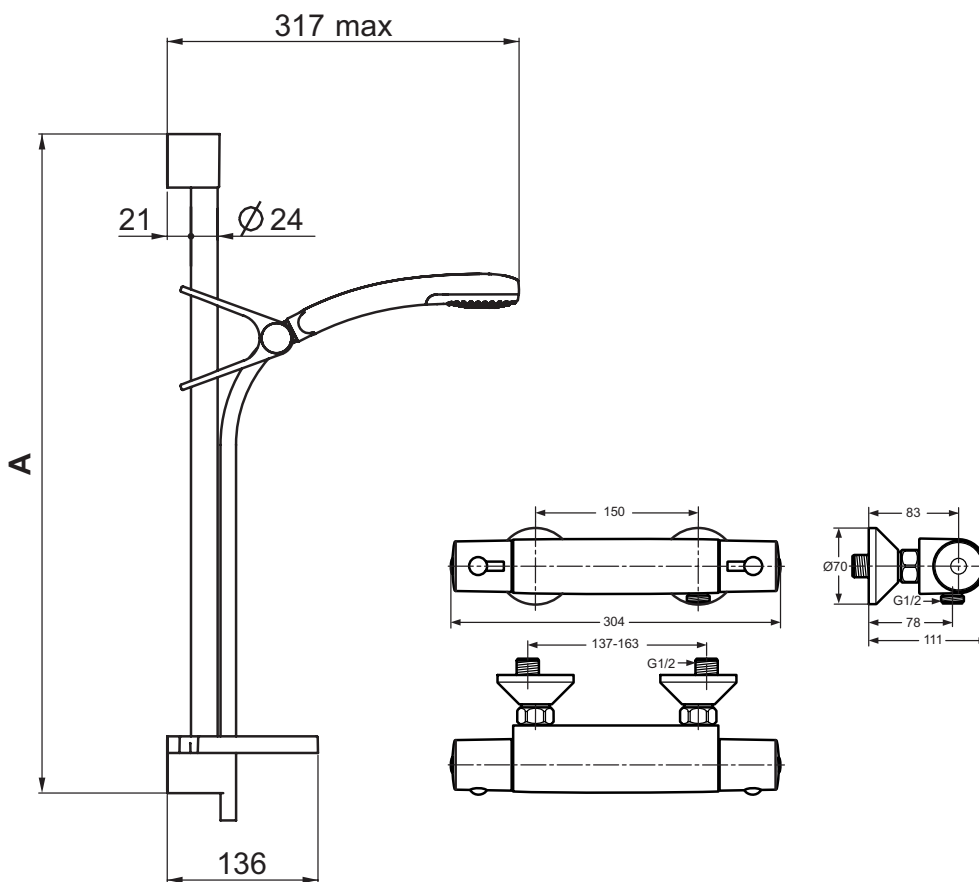
CeraTherm 50 Brausethermostat AP DN 15 mit Brausekombination.
Bestehend aus 2-Funktionshandbrause Senses 70, Brausestange 600 mm mit Seifenschale; Brauseschlauch „Metallflex“ 1500 mm.

Produkt	Artikel-Nr.	B x T x H in mm	kg
Brausethermostat AP mit Brausekombination 900 mm	A4533AA		
Brausethermostat AP mit Brausekombination 600 mm	A4549AA		

** **Oberflächen** (für .. Oberfläche einsetzen)

A = AA Chrom

Badarmaturen
Duschsysteme
Accessoires



	A
A 4533 ..	900
A 4549 ..	600