



Waschtischarmaturen
ab Seite 558

Bade- |
Brausearmaturen
ab Seite 562

Alpha Armaturen verbinden in harmonischer Manier Zweigrifftechniken von heute mit zeitlos schöner Optik. Der robuste und formschöne Klassiker mit dem elegant gebogenen Auslauf ist eine Alternative für jedes traditionelle Badezimmer. Ob Waschtisch- oder Brausearmatur: Alpha – ein Klassiker in bewährter Qualität.



Badarmaturen
Duschsysteme
Accessoires



ab Seite 724

Farben (für .. Farbe einsetzen)
AA Chrom



Ausschreibungstext

Alpha Zweigriff-Waschtischarmatur DN 15. Starrer Gussauslauf und Luftsprudler. Zugknopf-Ablaufgarnitur G1 1/4. Ausladung 120 mm. Auslaufhöhe 90 mm. Befestigung von unten (EASY FIX). Lebensdauertest EN 817. Geräuschverhalten DIN 4109, Gruppe 1.

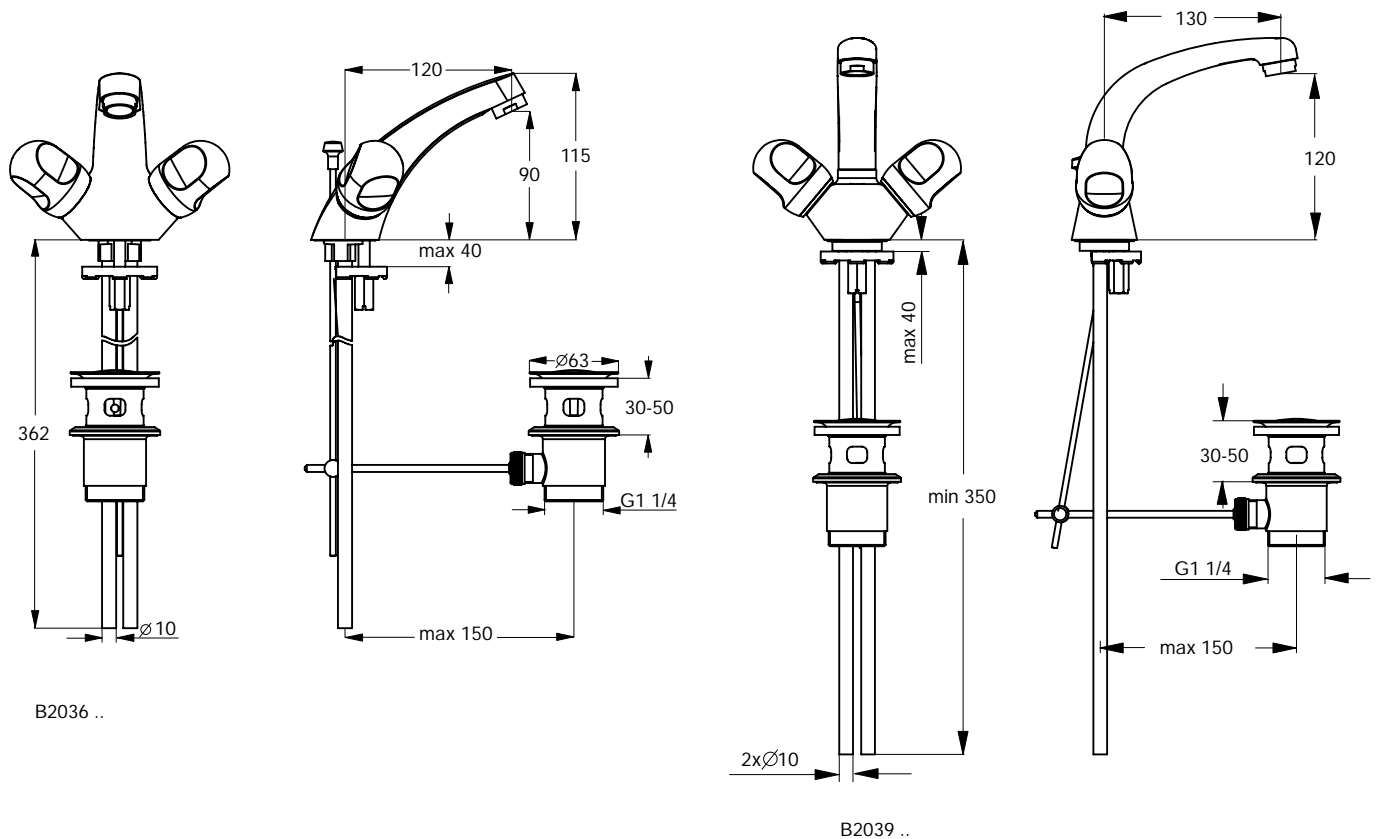
Alpha Zweigriff-Waschtischarmatur DN 15. Schwenkbarer Gussauslauf und Luftsprudler. Zugknopf-Ablaufgarnitur G1 1/4. Ausladung 130 mm. Auslaufhöhe 120 mm. Befestigung von unten (EASY FIX). Lebensdauertest EN 817. Geräuschverhalten DIN 4109, Gruppe 1.

Produkt	Artikel-Nr.	B x T x H in mm	kg
Zweigriff-Waschtischarmatur (Ausladung 120 mm; Auslaufhöhe 90 mm)	B2036AA		
Zweigriff-Waschtischarmatur (Ausladung 130 mm; Auslaufhöhe 120 mm)	B2039AA		

** **Oberflächen** (für .. Oberfläche einsetzen)

A = AA Chrom

Badarmaturen
Duschsysteme
Accessoires





Ausschreibungstext

Alpha Zweigriff-Waschtischarmatur DN 15 mit hohem Auslauf. Schwenkbarer Rohrauslauf und Luftsprudler. Zugknopf-Ablaufgarnitur G1 1/4. Ausladung 155 mm. Auslaufhöhe 170 mm. Befestigung von unten (EASY FIX). Lebensdauertest EN 817. Geräuschverhalten DIN 4109, Gruppe 1.

Produktvarianten

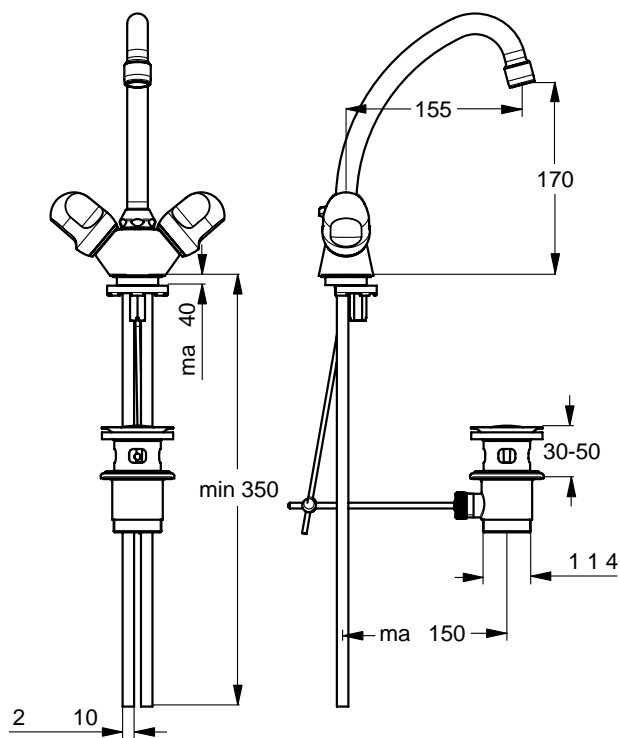
Alpha Zweigriff-Waschtischarmatur DN 15 mit hohem Auslauf. Mit versenkbarer Kette. Ohne Stopfen.

Produkt	Artikel-Nr.	B x T x H in mm	kg
Zweigriff-Waschtischarmatur	B2038AA		

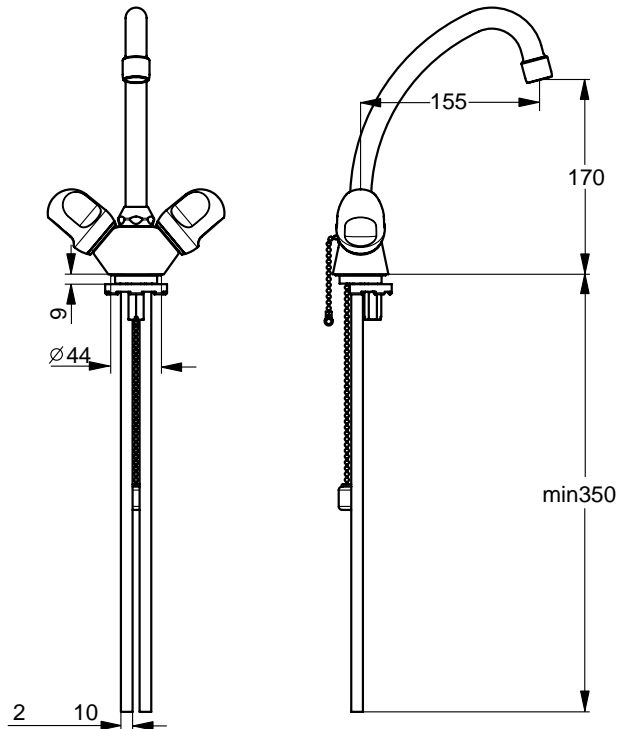
Produktvarianten			
Zweigriff-Waschtischarmatur mit Kette	B2037AA		

** **Oberflächen** (für .. Oberfläche einsetzen)

A = AA Chrom



B2038



B2037

Badarmaturen
Duschsysteme
Accessoires



Ausschreibungstext

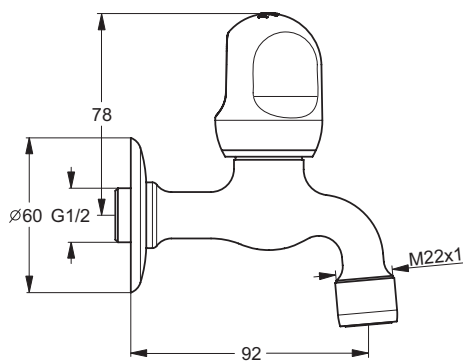
Alpha Wandventil DN 15. Gusskörper mit Rosette und Luftsprudler. Ausladung 92 mm. Anschlussgewinde G1/2. Geräuschverhalten DIN 4109, Gruppe 1.

Alpha Wandventil DN 15 mit schwenkbarem S-Rohrauslauf. Gusskörper und Luftsprudler. Ausladung 230 mm. Anschlussgewinde G1/2. Lebensdauertest EN 817. Geräuschverhalten DIN 4109, Gruppe 1.

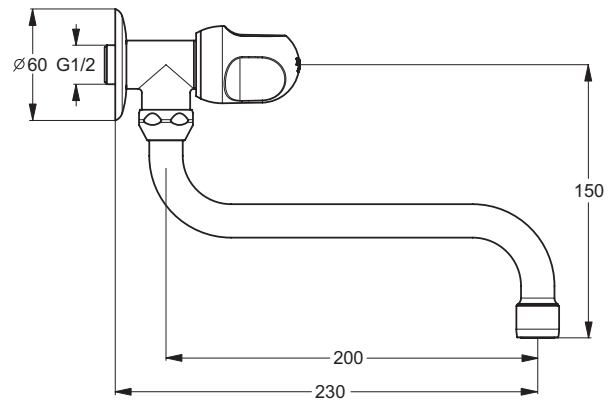
Produkt	Artikel-Nr.	B x T x H in mm	kg
Wandventil (Ausladung 92 mm)	B2044AA		
Wandventil (Ausladung 230 mm)	B2045AA		

** **Oberflächen** (für .. Oberfläche einsetzen)

A = AA Chrom



B2044 ..



B2045 ..



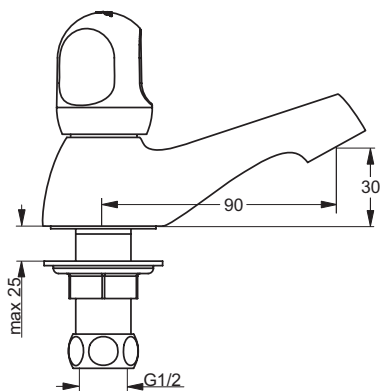
Ausschreibungstext

Alpha Standventil DN 15. Gusskörper mit Luftsprudler. Ausladung 90 mm. Auslaufhöhe 30 mm. Schaftbefestigung G1/2. Lebensdauertest EN 817. Geräuschverhalten DIN 4109, Gruppe 1.

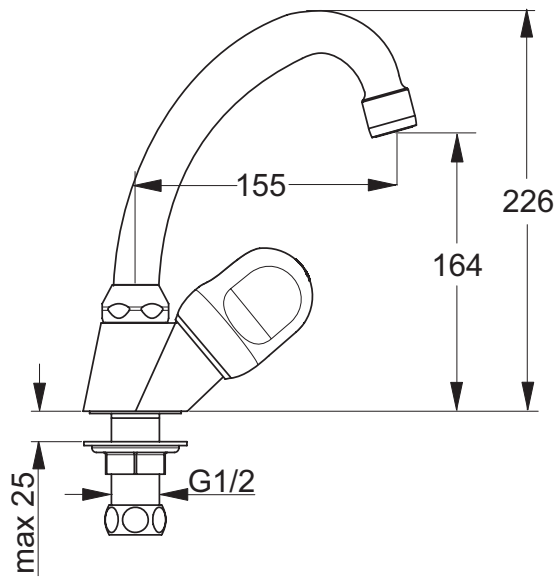
Alpha Standventil DN 15 mit hohem Auslauf. Schwenkbarer Rohrauslauf. Luftsprudler. Ausladung 155 mm. Auslaufhöhe 164 mm. Lebensdauertest EN 817. Geräuschverhalten DIN 4109, Gruppe 1.

Produkt	Artikel-Nr.	B x T x H in mm	kg
Standventil	B1840AA		
Standventil mit hohem Auslauf	B1841AA		

** **Oberflächen** (für .. Oberfläche einsetzen)
 A = AA Chrom



B1840 ..



B1841 ..

Badarmaturen
 Duschsysteme
 Accessoires



Ausschreibungstext

Alpha Zweigriff-Badearmatur DN 15. Rückflussverhinderer. DVGW-Eigensicher. Ausladung 153 mm. S-Anschlüsse verdeckt und geräuschgedämpft (verstellbar von 137 - 163 mm). Umschaltung automatisch von Brause auf Wanne. Lebensdauertest EN 817. Geräuschverhalten DIN 4109, Gruppe 1.

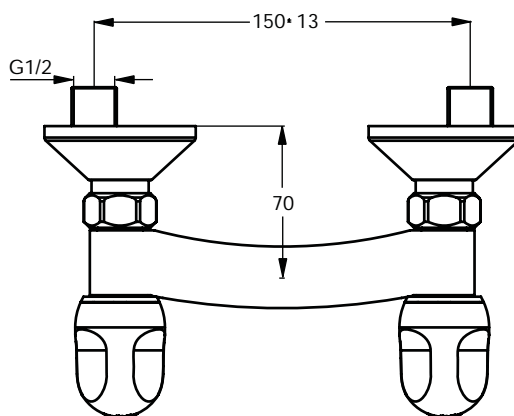
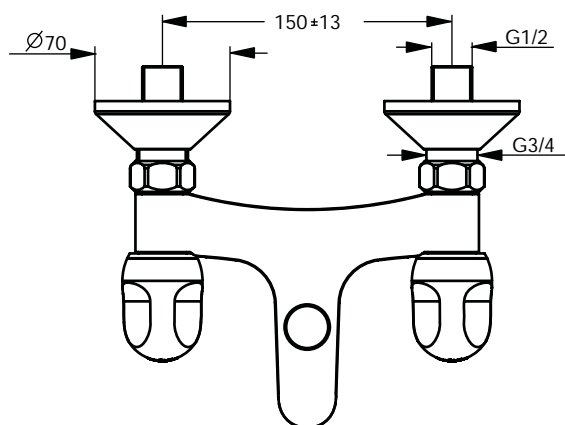
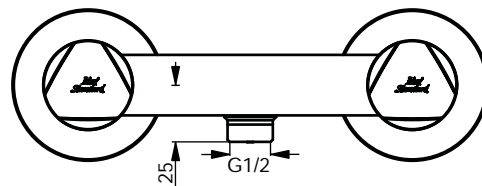
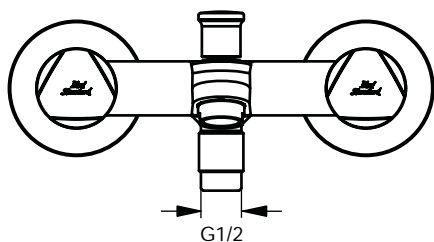
Alpha Zweigriff-Brausearmatur AP DN 15. Rückflussverhinderer. DVGW-Eigensicher. S-Anschlüsse verdeckt und geräuschgedämpft (verstellbar von 137 - 163 mm). Lebensdauertest EN 817. Geräuschverhalten DIN 4109, Gruppe 1.

Produkt	Artikel-Nr.	B x T x H in mm	kg
Zweigriff-Badearmatur AP	B1421AA		
Zweigriff-Brausearmatur AP	B1423AA		

**** Oberflächen** (für .. Oberfläche einsetzen)

A = AA Chrom

Badarmaturen
Duschsysteme
Accessoires



B1421 ..

B1423 ..