



## Waschtischarmaturen

ab Seite 544

## Bidetarmatur

ab Seite 546

Bade- |  
Brausearmaturen

ab Seite 547

Die CeraPlan Neu Armaturen vereinen mehrere Merkmale: Sie sind kompakt, langlebig und dabei klassisch im Design. Und dazu auch preisattraktiv. Auf Funktionalität muss dennoch nicht verzichtet werden: Dank ihrer glatten Flächen sind sie sehr leicht zu reinigen. Die energie- und wassersparende CLICK-Kartusche komplettiert die praktische CeraPlan Neu Linie.



ab Seite 713

Farben (für .. Farbe einsetzen)  
AA Chrom



Ausschreibungstext

CeraPlan Neu Einhebel-Waschtischarmatur DN 15. Starrer Gussauslauf und Luftsprudler. Zugknopf-Ablaufgarnitur G1 1/4. Ausladung 117 mm. Auslaufhöhe 42 mm. Flexible Anschlusschläuche G3/8. Bedienungshebel aus Metall. Befestigung von unten (EASY FIX). CLICK-Kartusche mit keramischen Dichtscheiben. Kartuschenübersetzung aus Edelstahl. Schwenkbereich 120°. Integriertes Fettreservoir (lebensmittelverträglich). Integrierte Heißwassertemperaturkontrolle und ECO-Funktion. Lebensdauertest EN 817. Geräuschverhalten DIN 4109, Gruppe 1.

Produktvarianten

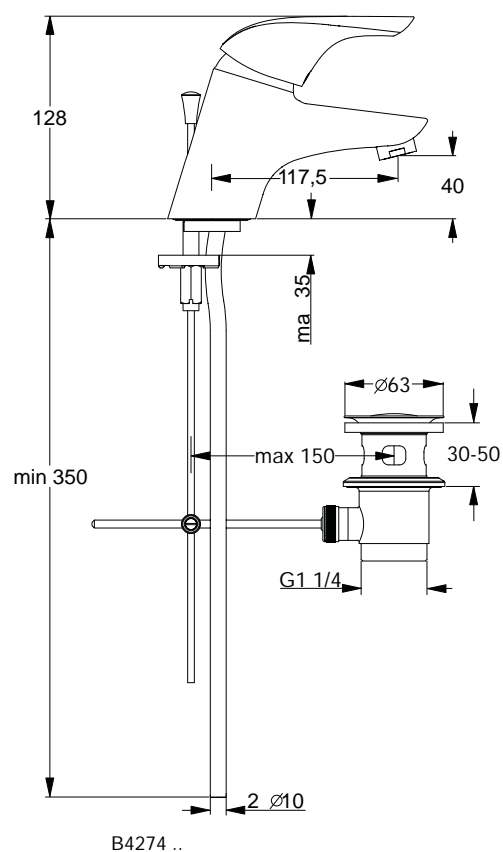
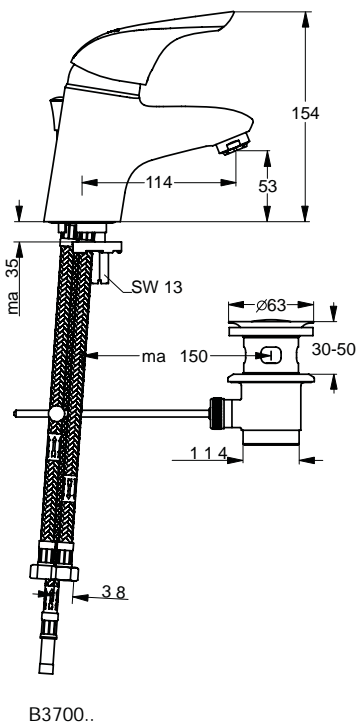
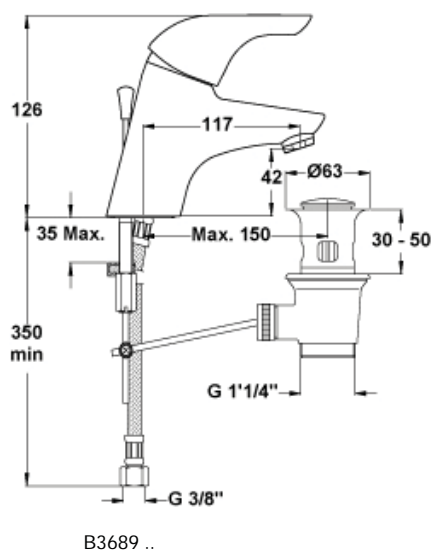
CeraPlan Neu Einhebel-Waschtischarmatur DN 15. Ohne Zugknopf-Ablaufgarnitur.  
 CeraPlan Neu Einhebel-Waschtischarmatur DN 15. Niederdruck. Ausladung 114 mm. Auslaufhöhe 53 mm.  
 CeraPlan Neu Einhebel-Waschtischarmatur DN 15. NSF 61/Section 9. Kupferrohre. Ausladung 117,5 mm. Auslaufhöhe 40 mm.

| Produkt           | Artikel-Nr. | B x T x H in mm | kg |
|-------------------|-------------|-----------------|----|
| Waschtischarmatur | B3689AA     |                 |    |

| Produktvarianten                      |         |  |  |
|---------------------------------------|---------|--|--|
| Waschtischarmatur ohne Ablaufgarnitur | B4099AA |  |  |
| Waschtischarmatur ND                  | B3700AA |  |  |
| Waschtischarmatur NSF 61/Section 9    | B4274AA |  |  |

\*\* **Oberflächen** (für .. Oberfläche einsetzen)  
 A = AA Chrom

Badarmaturen  
Duschsysteme  
Accessoires





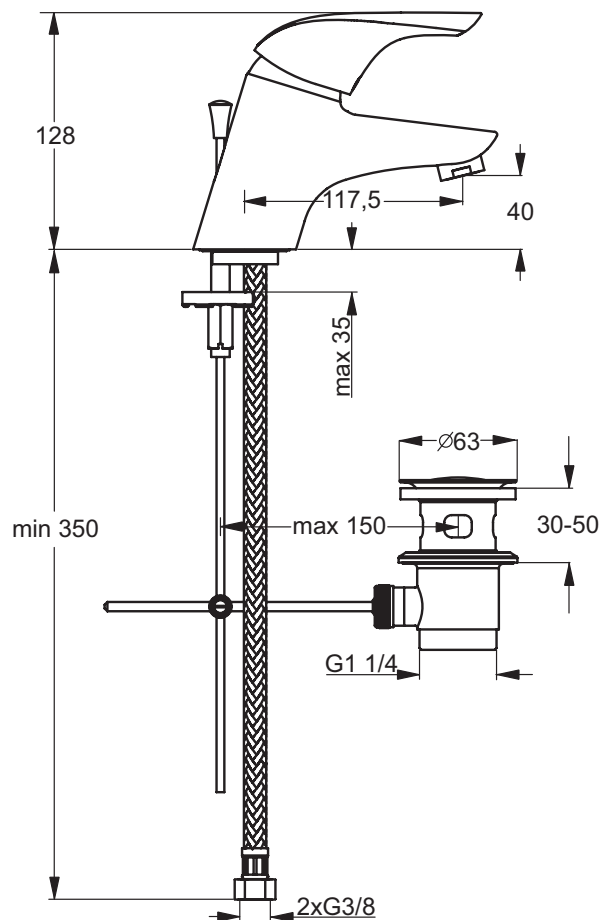
#### Ausschreibungstext

CeraPlan Neu Einhebel-Waschtischarmatur ECO DN 15. Starrer Gussauslauf und Luftsprudler. Zugknopf-Ablaufgarnitur G1 1/4. Ausladung 117,5 mm. Auslaufhöhe 40 mm. Flexible Anschlussschläuche G3/8. Bedienungshebel aus Metall. Befestigung von unten (EASY FIX). ECO-Kartusche mit keramischen Dichtscheiben. Kartuschenübersetzung aus Edelstahl. Schwenkbereich 120°. Bis in Mittelstellung kaltes Wasser. Integriertes Fettreservoir (lebensmittelverträglich). Integrierte Heißwassertemperaturkontrolle und ECO-Funktion. Lebensdauertest EN 817. Geräuschverhalten DIN 4109, Gruppe 1.

| Produkt               | Artikel-Nr. | B x T x H in mm | kg |
|-----------------------|-------------|-----------------|----|
| Waschtischarmatur ECO | B4276AA     |                 |    |

\*\* **Oberflächen** (für .. Oberfläche einsetzen)

A = AA Chrom





Ausschreibungstext

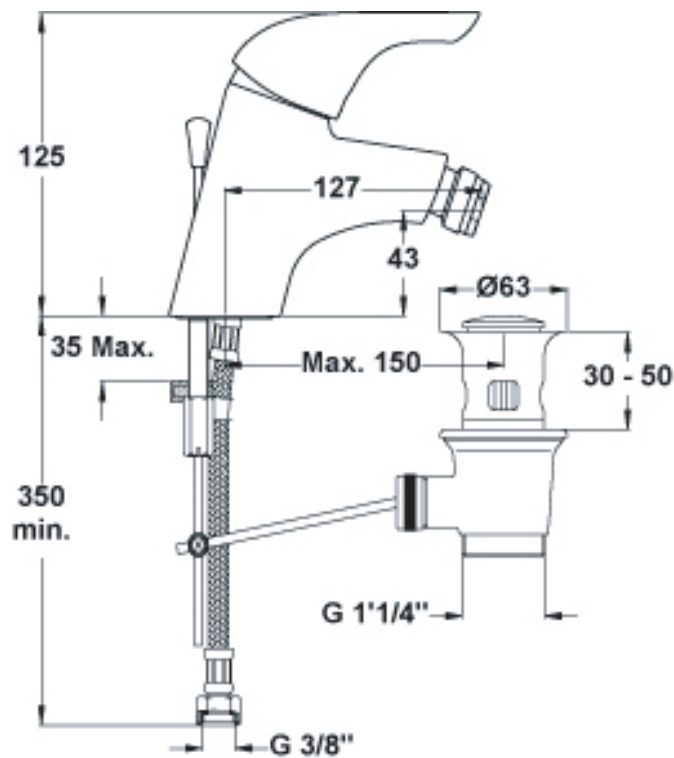
CeraPlan Neu Einhebel-Bidetarmatur DN 15. Starrer Gussauslauf, Luftsprudler und Kugelgelenk. Zugknopf-Ablaufgarnitur G1 1/4. Ausladung 127 mm. Auslaufhöhe 43 mm. Bedienungshebel aus Metall. Befestigung von unten (EASY FIX). CLICK-Kartusche mit keramischen Dichtscheiben. Kartuschenübersetzung aus Edelstahl. Schwenkbereich 120°. Integriertes Fettreservoir (lebensmittelverträglich). Integrierte Heißwassertemperaturkontrolle und ECO-Funktion. Lebensdauertest EN 817. Geräuschverhalten DIN 4109, Gruppe 1.

| Produkt      | Artikel-Nr. | B x T x H in mm | kg |
|--------------|-------------|-----------------|----|
| Bidetarmatur | B3693AA     |                 |    |

\*\* **Oberflächen** (für .. Oberfläche einsetzen)

A = AA Chrom

Badarmaturen  
Duschsysteme  
Accessoires





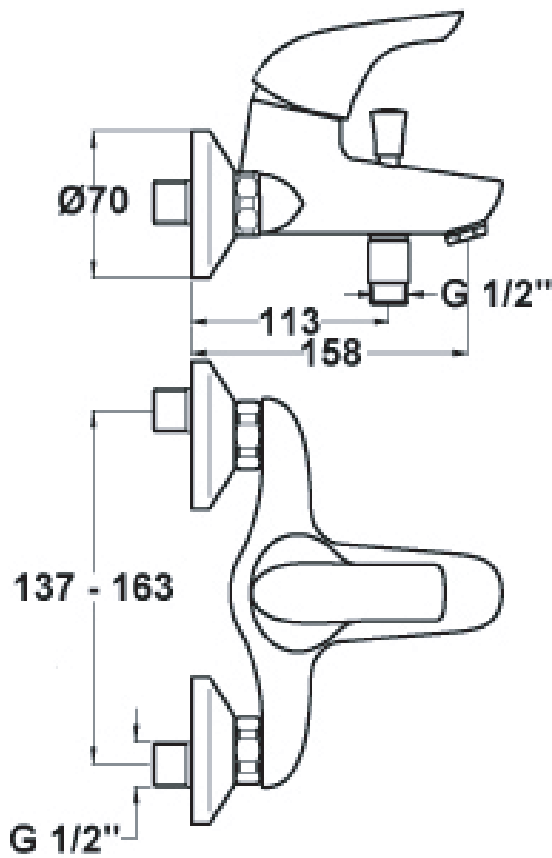
Ausschreibungstext

CeraPlan Einhebel-Badearmatur AP DN 15. Luftsprudler. Rückflussverhinderer. DVGW-Eigensicher. Ausladung 158 mm. S-Anschlüsse verdeckt und geräuschgedämpft (verstellbar von 137 - 163 mm). Bedienungshebel aus Metall. Umschaltung automatisch von Brause auf Wanne. CLICK-Kartusche mit keramischen Dichtscheiben. Kartuschenübersetzung aus Edelstahl. Schwenkbereich 120°. Integriertes Fettreservoir (lebensmittelverträglich). Integrierte Heißwassertemperaturkontrolle und ECO-Funktion. Lebensdauertest EN 817. Geräuschverhalten DIN 4109, Gruppe 1.

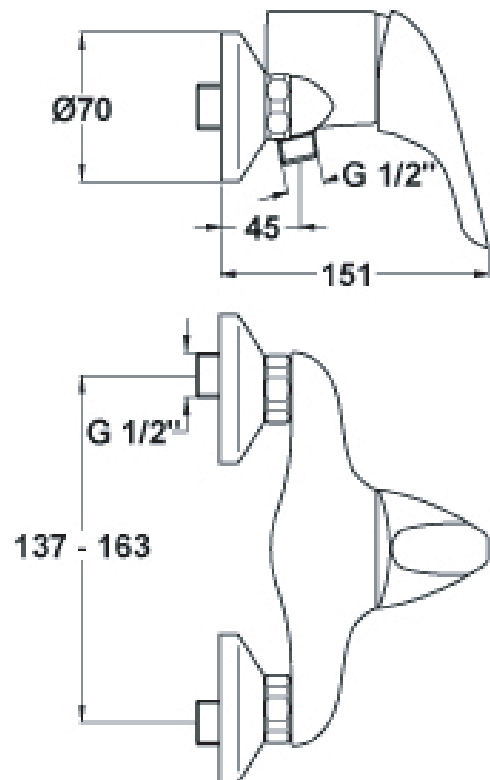
CeraPlan Einhebel-Brausearmatur AP DN 15. Rückflussverhinderer. DVGW-Eigensicher. S-Anschlüsse verdeckt und geräuschgedämpft (verstellbar von 137 - 163 mm). Bedienungshebel aus Metall. CLICK-Kartusche mit keramischen Dichtscheiben. Kartuschenübersetzung aus Edelstahl. Schwenkbereich 120°. Integriertes Fettreservoir (lebensmittelverträglich). Integrierte Heißwassertemperaturkontrolle und ECO-Funktion. Lebensdauertest EN 817. Geräuschverhalten DIN 4109, Gruppe 1.

| Produkt          | Artikel-Nr. | B x T x H in mm | kg |
|------------------|-------------|-----------------|----|
| Badearmatur AP   | B3697AA     |                 |    |
| Brausearmatur AP | B3699AA     |                 |    |

\*\* **Oberflächen** (für .. Oberfläche einsetzen)  
 A = AA Chrom



B3697 ..



B3699 ..

Badarmaturen  
 Duschsysteme  
 Accessoires



Ausschreibungstext

CeraPlan Neu Einhebel-Badearmatur für Wandeinbau. Bausatz 2 für Fertigmontage. Alle sichtbaren Designteile. Rosettengröße 163 x 163 mm. Bedienungshebel aus Metall. Umschaltung automatisch von Brause auf Wanne. Ø47mm CLICK-Kartusche mit keramischen Dichtscheiben. Integrierte Heißwassertemperaturkontrolle und ECO-Funktion. Integriertes Fettreservoir (lebensmittelverträglich). Abdichtung mit DICHT-FIX. Lebensdauertest EN 817. Geräuschverhalten DIN 4109, Gruppe 1.

CeraPlan Neu Einhebel-Brausearmatur für Wandeinbau. Bausatz 2 für Fertigmontage. Alle sichtbaren Designteile. Rosettengröße 163 x 163 mm. Bedienungshebel aus Metall. Ø47mm CLICK-Kartusche mit keramischen Dichtscheiben. Integrierte Heißwassertemperaturkontrolle und ECO-Funktion. Integriertes Fettreservoir (lebensmittelverträglich). Abdichtung mit DICHT-FIX. Lebensdauertest EN 817. Geräuschverhalten DIN 4109, Gruppe 1.

Produktvarianten

CeraPlan Neu Einhebel-Badearmatur für Wandeinbau. Bausatz 2 für Fertigmontage. Mit integrierter Sicherungskombination HD für den Wannabgang (eigensicher). Alle sichtbaren Designteile.

Benötigtes Zubehör

Unterputz-Bausatz 1 EASY-Box für Bade- und Brausearmaturen sowie Einzelthermostate (A1000NU).

Empfohlenes Zubehör

Vorabsperung (A960706NU).

Back-to-Back-Kartusche (für vertauschte Anschlüsse) (A963462NU).

Badarmaturen  
Duschsysteme  
Accessoires

| Produkt                    | Artikel-Nr. | B x T x H in mm | kg |
|----------------------------|-------------|-----------------|----|
| Badearmatur UP Bausatz 2   | A4712AA     |                 |    |
| Brausearmatur UP Bausatz 2 | A4713AA     |                 |    |

Produktvarianten

|  |         |  |  |
|--|---------|--|--|
| Badearmatur UP Bausatz 2 (eigensicher gemäß DIN EN 1717) | A4809AA |  |  |
|--|---------|--|--|

Benötigtes Zubehör

|   |         |  |  |
|---|---------|--|--|
| Unterputz-Bausatz 1 EASY-Box für Bade-/Brausearmatur und Einzelthermostat | A1000NU |  |  |
|---|---------|--|--|

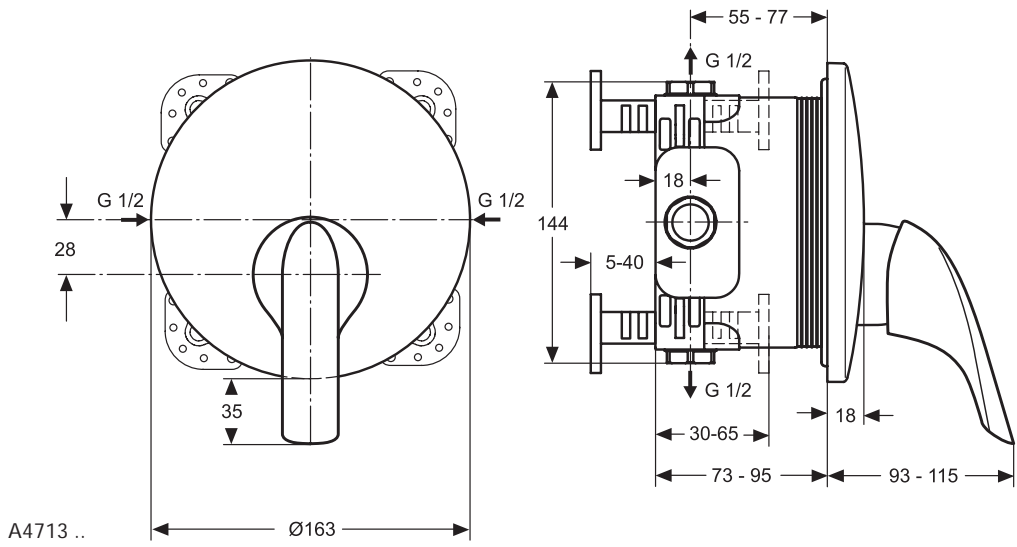
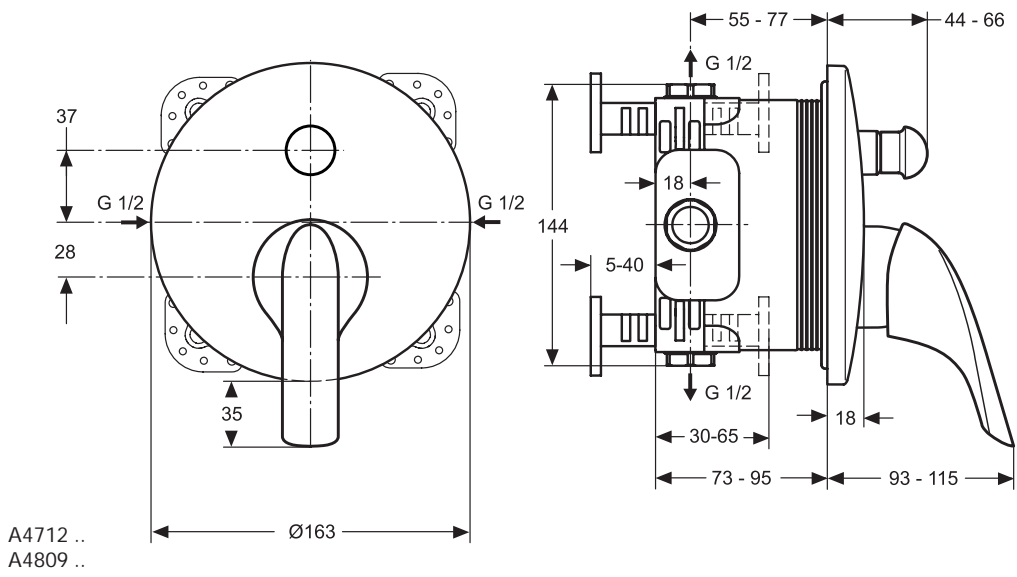
Empfohlenes Zubehör

|  |           |  |  |
|--|-----------|--|--|
| Vorabsperung für EASY-Box  | A960706NU |  |  |
| Back-to-Back-Kartusche für EASY-Box (für vertauschte Anschlüsse) | A963462NU |  |  |

\*\* **Oberflächen** (für .. Oberfläche einsetzen)

A = AA Chrom

NU Neutral



Badarmaturen  
Duschsysteme  
Accessoires

