

Design Artefakt Industriekultur

Keramik Möbel



Waschtische  
ab Seite 76

Bidets  
ab Seite 81

Klosetts  
ab Seite 82

Urinale  
ab Seite 84

Passendes Zubehör  
und Ersatzteile  
ab Seite 202

Design und Klarheit. Wenn Sie klare, überschaubare Strukturen mögen, dann fühlen Sie sich in diesem Ambiente ganz in Ihrem Element. Und Sie entdecken dieses klare, progressive Design von Tonic immer wieder aufs Neue. Nichts wurde dem Zufall überlassen. Das umfangreiche Keramikprogramm bietet optimale Lösungen für jeden Geschmack und jede Raumgröße. Es wird durch passende Badmöbel in verschiedenen Ausstattungsvarianten ergänzt.



ab Seite 85



ab Seite 330



ab Seite 441

Farben (für .. Farbe einsetzen)  
01 Weiß (Alpin) | MA Weiß (Alpin) mit Ideal Plus

Design Artefakt Industriekultur

Keramik  
Möbel



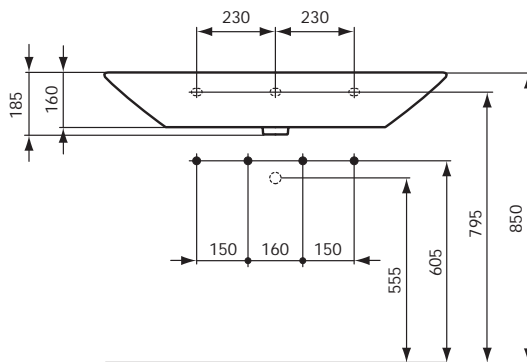
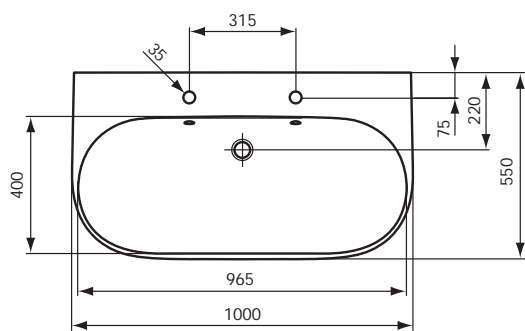
### Ausschreibungstext

Tonic Doppelwaschtisch aus Feinfeurton inklusive verlängerter Plungerstange (A960200AA). Armaturenbank: 2 Hahnlöcher seitlich durchgestochen. Befestigung mit 3 Stockschrauben M10 x 140 mm (K710767).

Produkt	Artikel-Nr.	B x T x H in mm	kg
Doppelwaschtisch 1000 mm	K0707..*	1000 x 550 x 185	24,5

\* Farben (für .. Farbe einsetzen)

A = 01 Weiß (Alpin) | MA Weiß (Alpin) mit Ideal Plus



Design Artefakt Industriekultur



Ausschreibungstext

Tonic Waschtisch aus Feinfeuerton. Zur Kombination mit einem Waschtisch-Unterschrank geeignet. Armaturenbank: 1 Hahnloch mittig durchgestochen, links und rechts vorgestochen. Befestigung mit 3 Stockschraven M10 x 140 mm (K710767).

Empfohlenes Zubehör

Tonic Wandsäule aus Kristallporzellan inklusive Befestigungssatz (TT0257919) für Waschtisch.

Tonic Standsäule aus Kristallporzellan für Waschtisch. Befestigung mit 2 Schrauben M6 x 70 mm (K711067).

Keramik Möbel

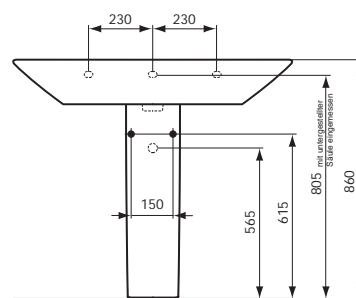
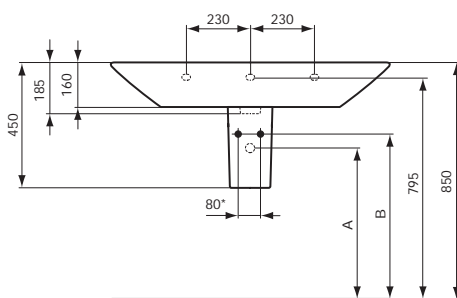
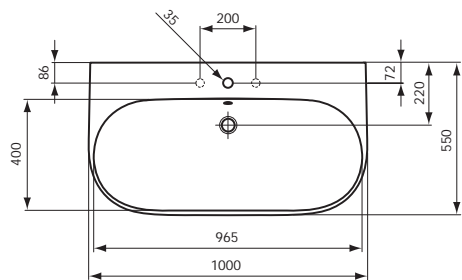
Produkt	Artikel-Nr.	B x T x H in mm	kg
Waschtisch 1000 mm	K0700..*	1000 x 550 x 185	24,5

Empfohlenes Zubehör

Wandsäule für Waschtisch	K0071..*	170 x 315 x 290	8,0
Standsäule für Waschtisch	R3311..*	190 x 180 x 700	7,4

\* Farben (für .. Farbe einsetzen)

A = 01 Weiß (Alpin) | MA Weiß (Alpin) mit Ideal Plus



\* 150 ohne Säule

**Achtung!**  
Bitte montieren Sie zuerst die Befestigungswinkel der Wandsäule bevor Sie die Verbindung zwischen Armatur und Eckventilen herstellen!

Abstand on fertig erlliefter Wand bis Hinterkante Säulenfuß 120mm

Keramik		Möbel	
A	B	A	B
555	605	555	605

Design Artefakt Industriekultur

Keramik  
Möbel



reddot design award  
winner 2004



**Ausschreibungstext**

Tonic Waschtisch aus Feifeuerton. Zur Kombination mit einem Waschtisch-Unterschrank geeignet. Armaturenbank: 1 Hahnloch mittig durchgestochen, links und rechts vorgestochen. Befestigung mit 2 Stockschraben M10 x 140 mm (K710767).

Tonic Handwaschbecken aus Kristallporzellan. Zur Kombination mit einem Waschtisch-Unterschrank geeignet. Armaturenbank: 1 Hahnloch mittig durchgestochen. Befestigung mit 2 Stockschraben M10 x 140 mm (K710767).

**Empfohlenes Zubehör**

Tonic Wandsäule aus Kristallporzellan inklusive Befestigungssatz (TT0257919) für Waschtisch.

Tonic Standsäule aus Kristallporzellan für Waschtisch. Befestigung mit 2 Schrauben M6 x 70 mm (K711067).

Tonic Wandsäule aus Kristallporzellan inklusive Befestigungssatz (TT0257919) für Handwaschbecken.

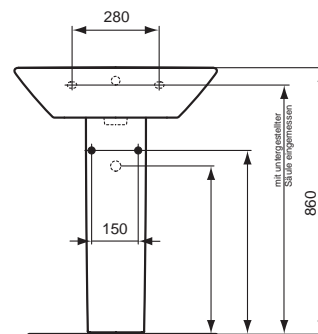
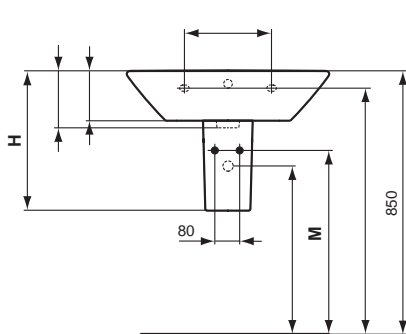
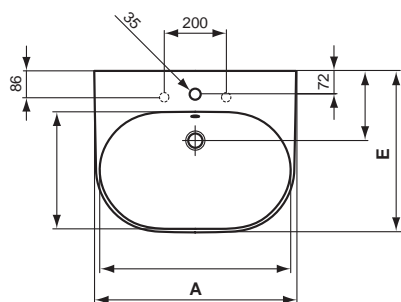
Produkt	Artikel-Nr.	B x T x H in mm	kg
Waschtisch 750 mm	K0691..*	750 x 550 x 175	17,0
Waschtisch 700 mm	K0690..*	700 x 540 x 175	16,0
Waschtisch 650 mm	K0689..*	650 x 520 x 185	15,0
Waschtisch 600 mm	K0688..*	600 x 520 x 185	14,0
Handwaschbecken 500 mm	K0686..*	500 x 380 x 160	12,0

**Empfohlenes Zubehör**

Wandsäule für Waschtisch	K0071..*	170 x 315 x 290	8,0
Standsäule für Waschtisch	R3311..*	190 x 180 x 700	7,4
Wandsäule für Handwaschbecken	K0072..*	170 x 290 x 270	7,0

\* Farben (für .. Farbe einsetzen)

A = 01 Weiß (Alpin) | MA Weiß (Alpin) mit Ideal Plus



150 ohne Säule  
 Achtung  
 Bitte montieren Sie zuerst die Befestigungswinkel der Wandsäule be or Sie die erbindung zwischen Armatur und Eck entilen herstellen

Abstand on fertig erlliefter Wand bis Hinterkante Säulenfuß 120mm

										Keramik		Möbel						Hahnlöcher
	A				E		H			M		M						
K 0691 ..	750	725	410	220	550	150	175	450	280	795	565	615	565	600	805	575	625	●●●
K 0690 ..	700	680	405	220	540	150	175	450	280	795	565	615	565	600	805	575	625	●●●
K 0689 ..	650	615	380	220	520	160	185	450	280	795	555	605	555	600	805	565	615	●●●
K 0688 ..	600	565	380	220	520	160	185	450	280	795	555	605	555	600	805	565	615	●●●
K 0686 ..*	500	480	260	190	380	125	160	415	200	800	580	630	580	630				●

\* ohne Standsäule

Design Artefakt Industriekultur



Ausschreibungstext

Tonic Halbeinbauwaschtisch aus Feinfeuerton inklusive Befestigungssatz (E209167). Armaturenbank: 1 Hahnloch mittig durchgestochen, links und rechts vorgestochen.

Tonic Einsatzwaschtisch aus Feinfeuerton inklusive Befestigungssatz (K715167). Armaturenbank: 1 Hahnloch mittig durchgestochen.

Empfohlenes Zubehör

Ausschnittschablone Halbeinbauwaschtisch (KK3270000).  
Ausschnittschablone Einsatzwaschtisch (RR49250501).



Keramik Möbel

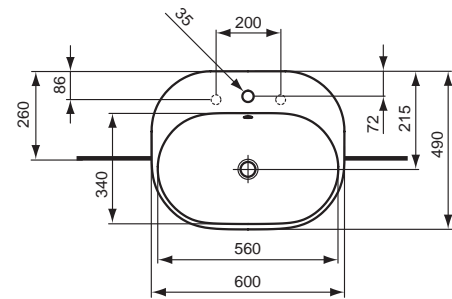
Produkt	Artikel-Nr.	B x T x H in mm	kg
Halbeinbauwaschtisch 600 mm	K0701..*	600 x 490 x 180	12,7
Einsatzwaschtisch 550 mm	K0708..*	550 x 465 x 185	12,0

Empfohlenes Zubehör

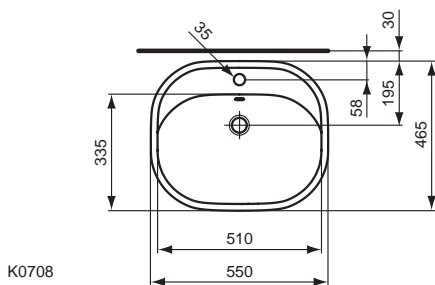
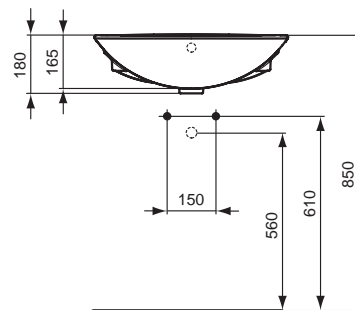
Ausschnittschablone Halbeinbauwaschtisch	KK3270000		
Ausschnittschablone Einsatzwaschtisch	RR49250501		

\* Farben (für .. Farbe einsetzen)

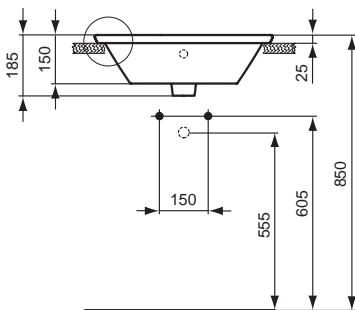
A = 01 Weiß (Alpin) | MA Weiß (Alpin) mit Ideal Plus



K0701

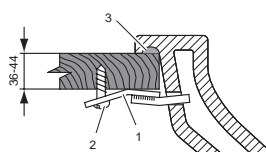
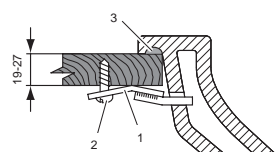


K0708



30 orgeschlagenes Mass

Detail



Befestigung in eine Trägerplatte

- 1 Befestigungsklammer
- 2 Insensenkopfholzschraube
- 3 dauerplastischer Installationskitt

Design Artefakt Industriekultur



Ausschreibungstext

Tonic Aufsatzwaschtisch aus Feinfeurton inklusive Befestigungssatz (T289967). Montage nur in Verbindung mit nicht verschliessbarem Schaftventil und Waschtischarmatur mit verlängertem Sockel oder Wand-Waschtischarmatur und überlangem Siphon.

Tonic Schale aus Feinfeurton inklusive Befestigungssatz (D570967). Armaturenbank: 1 Hahnloch mittig durchgestochen.

Empfohlenes Zubehör

nicht verschliessbares Schaftventil (J3291AA).  
 Designsiphon (K0103AA).  
 Ausschnittschablone Aufsatzwaschtisch (KK3300000).  
 Ausschnittschablone Schale (RR49250501).

Produkt	Artikel-Nr.	B x T x H in mm	kg
Aufsatzwaschtisch 550 mm	K0745..*	550 x 400 x 190	11,5
Schale 550 mm	K0699..*	550 x 465 x 185	12,0

Empfohlenes Zubehör

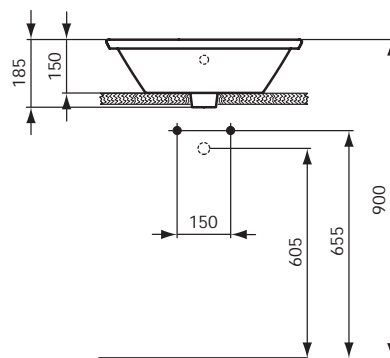
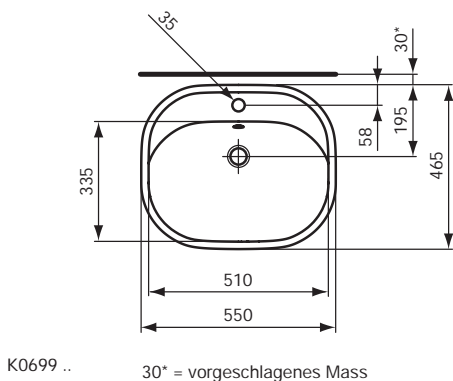
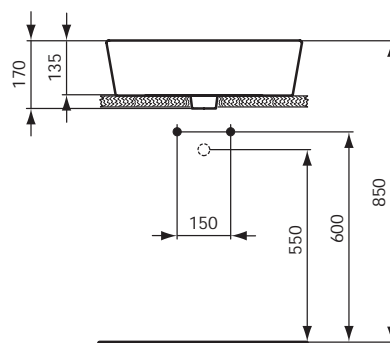
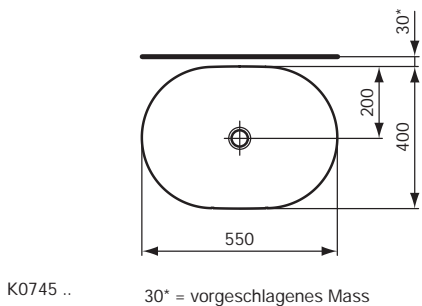
nicht verschliessbares Schaftventil	J3291AA		
Designsiphon	K0103AA		
Ausschnittschablone Aufsatzwaschtisch	KK3300000		
Ausschnittschablone Schale	RR49250501		

\* Farben (für .. Farbe einsetzen)

A = 01 Weiß (Alpin) | MA Weiß (Alpin) mit Ideal Plus

\*\* **Oberflächen** (für .. Oberfläche einsetzen)

A = AA Chrom



Design Artefakt Industriekultur



Ausschreibungstext

Tonic Wandbidet aus Kristallporzellan inklusive Befestigungssatz (T601001) für unsichtbare Befestigung. Armaturenbank: 1 Hahnloch mittig durchgestochen. Befestigung mit Befestigungssatz bei Massiv-Mauerstärke von mind. 120 mm oder Tragegerüst bei schwächeren Wänden.

**Empfehlung!**

Die unsichtbare Befestigung nur bei komplett durchgefließter Wand im Anschlussbereich montieren.

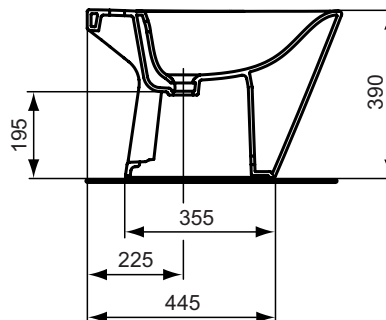
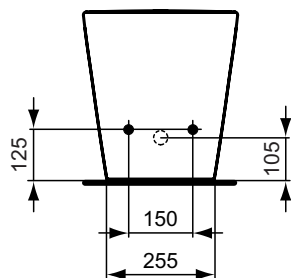
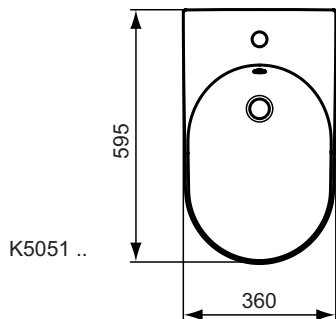
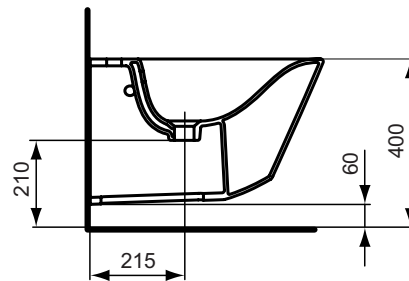
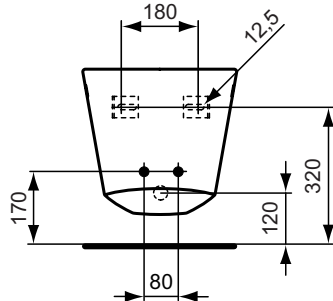
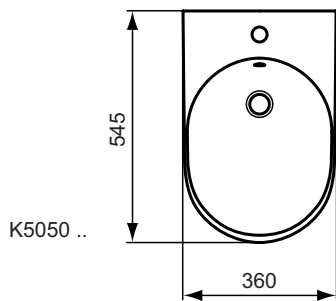
Tonic Standbidet aus Kristallporzellan inklusive Befestigungssatz (RR49272501). Armaturenbank: 1 Hahnloch mittig durchgestochen.

Keramik Möbel

Produkt	Artikel-Nr.	B x T x H in mm	kg
Wandbidet	K5050..*	360 x 545 x 340	20,0
Standbidet	K5051..*	360 x 595 x 390	20,0

\* Farben (für .. Farbe einsetzen)

A = 01 Weiß (Alpin) | MA Weiß (Alpin) mit Ideal Plus



Design Artefakt Industriekultur

Keramik Möbel



reddot design award winner 2004



**Ausschreibungstext**

Tonic Wandtiefspülklosett aus Kristallporzellan inklusive Befestigungssatz (T601001) für unsichtbare Befestigung. DIN EN 997. Glasierter Spülrand. Für Wandeinbau-Spülkasten mit 6 Liter Inhalt und Wandeinbau-Druckspüler 3/4". Befestigung mit Befestigungssatz bei Massiv-Mauerstärke von mind. 120 mm oder Tragegerüst bei schwächeren Wänden.

**Empfehlung!**

Die unsichtbare Befestigung nur bei komplett durchgeflister Wand im Anschlussbereich montieren.

Tonic Standtiefspülklosett aus Kristallporzellan inklusive Befestigungssatz (RR49272501). DIN EN 997. Glasierter Spülrand. Abgang waagrecht verdeckt. Für Aufputz- oder Unterputz-Spülkasten mit 6 Liter Inhalt oder Aufputz- oder Unterputz-Druckspüler 3/4".

**Benötigtes Zubehör**

Tonic WC-Sitz Softclosing aus Duroplast. Scharniere aus Edelstahl.  
Tonic WC-Sitz aus Duroplast. Scharniere aus Edelstahl.

**Empfohlenes Zubehör**

Anschluss-Set für senkrechten Abgang (J324867).

Produkt	Artikel-Nr.	B x T x H in mm	kg
Wandtiefspülklosett	K3101..*	360 x 540 x 340	21,5
Standtiefspülklosett	K3110..*	360 x 545 x 390	21,5

**Benötigtes Zubehör**

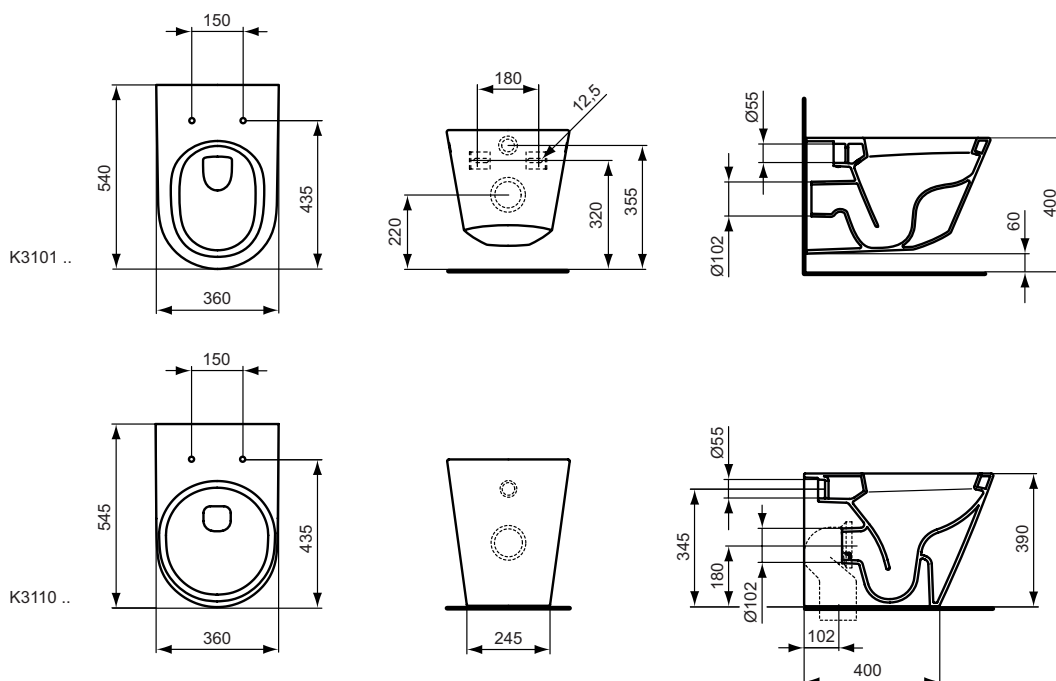
WC-Sitz Softclosing	K706101		3,2
WC-Sitz	K704701		2,5

**Empfohlenes Zubehör**

Anschluss-Set für senkrechten Abgang	J324867		
--------------------------------------	---------	--	--

\* Farben (für .. Farbe einsetzen)

A = 01 Weiß (Alpin) | MA Weiß (Alpin) mit Ideal Plus



Design Artefakt Industriekultur



### Ausschreibungstext

Tonic Standtiefspülklosett-Kombination aus Kristallporzellan inklusive Befestigungssatz (RR49272501). DIN EN 997. Abgang außen waagrecht. Glasierter Spülrand. Mit Anschluss für Spülkasten 6 Liter.

### Benötigtes Zubehör

Tonic Spülkasten 6 Liter inklusive verchromter Tankarmatur und Befestigungssatz. DIN EN 19542. Zulauf unten links.  
Tonic WC-Sitz Softclosing. Scharniere aus Edelstahl.  
Tonic WC-Sitz. Scharniere aus Edelstahl.

Keramik Möbel

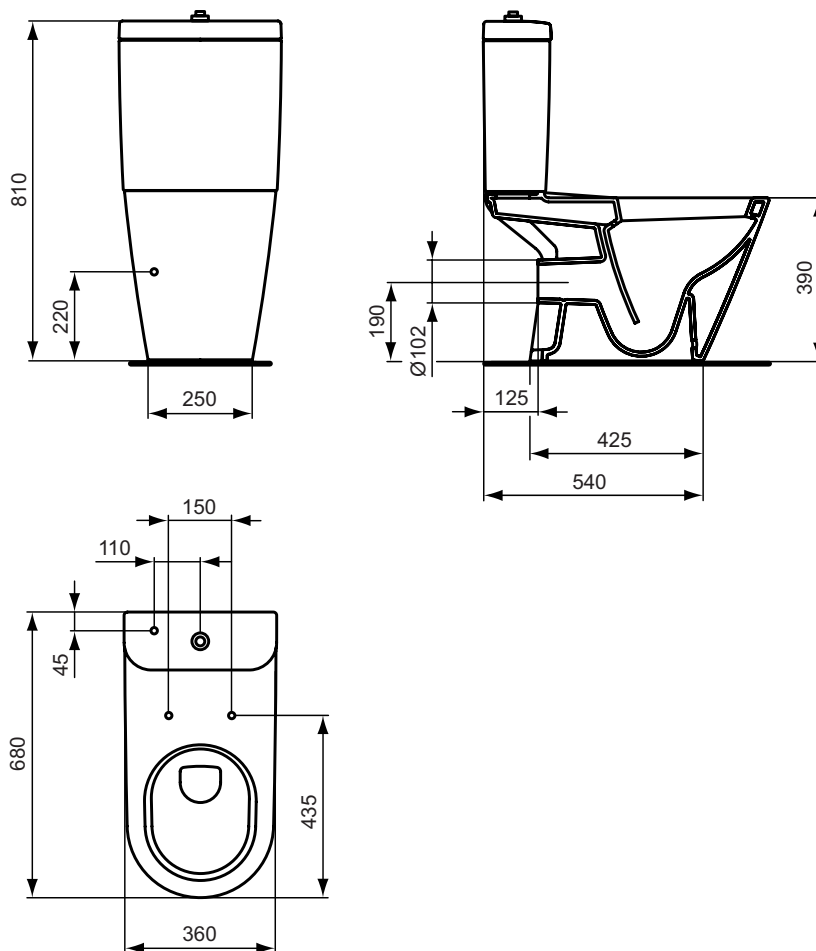
Produkt	Artikel-Nr.	B x T x H in mm	kg
Standtiefspülklosett-Kombination	K3104..*	360 x 680 x 810	31,0

### Benötigtes Zubehör

Spülkasten 6 Liter	K4035..*		13,7
WC-Sitz Softclosing	K706101		3,2
WC-Sitz	K704701		2,5

\* Farben (für .. Farbe einsetzen)

A = 01 Weiß (Alpin) | MA Weiß (Alpin) mit Ideal Plus



Design Artefakt Industriekultur

Keramik  
Möbel



### Ausschreibungstext

Privo Badezimmer-Absaugeurinal aus Kristallporzellan inklusive Befestigungssatz (TT0257919). DIN EN 13407. Zu- und Ablauf verdeckt. Für alle üblichen Spülssysteme. Spülstrom ca. 0,3 - 0,7 l/sek.. Wassermenge mind. 2 Liter pro Spülung.

### Benötigtes Zubehör

Privo Urinaldeckel aus Duroplast. Scharniere verchromt.

### Empfohlenes Zubehör

Absaugeformstück waagrecht (K822367).

Produkt	Artikel-Nr.	B x T x H in mm	kg
Badezimmer-Absaugeurinal	K5535..*	247 x 252 x 535	7,5

### Benötigtes Zubehör

Urinaldeckel	K7045..*		1,5
--------------	----------	--	-----

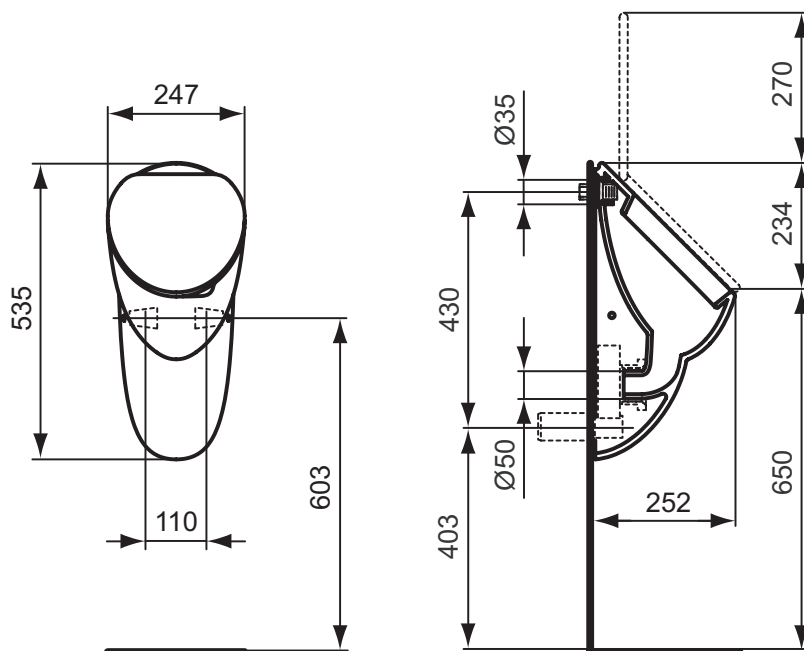
### Empfohlenes Zubehör

Absaugeformstück waagrecht	K822367		
----------------------------	---------	--	--

\* Farben (für .. Farbe einsetzen)

A = 01 Weiß (Alpin) | MA Weiß (Alpin) mit Ideal Plus

B = 27 Pergamon | MC Pergamon mit Ideal Plus





Waschtisch-  
Unterschränke  
ab Seite 86

Seitenschränke  
ab Seite 87

Passendes Zubehör  
und Ersatzteile  
ab Seite 202

Material und Harmonie. Die Formen jedes Elements strukturieren den Raum. Nichts bleibt dem Zufall überlassen. Neben verschiedenen Stauraumlösungen stehen drei Möbelloberflächen zur Wahl: Echtholz furnier Eiche dunkel, Eiche hell oder Strukturlack weiß. Kombinieren Sie diese ganz nach Ihrem Geschmack mit den anderen Tonic Elementen zu einer harmonischen Einheit. Ob geradlinig oder fließend, klar oder warm, extravagant oder schlicht.



ab Seite 75



ab Seite 330



ab Seite 441

**Möbelloberflächen** (für .. Möbelloberfläche einsetzen)

EG Echtholz furnier Eiche dunkel

HG Strukturlack weiß

SV Echtholz furnier Eiche hell

Keramik  
Möbel



Ausschreibungstext

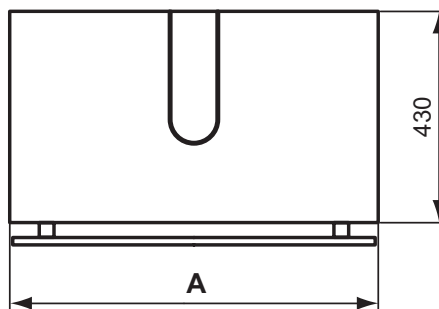
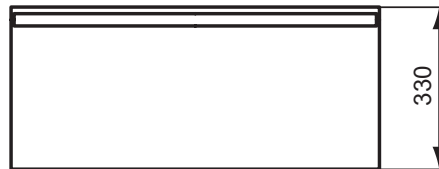
Tonic Waschtisch-Unterschrank 1000 | 750 mm inklusive Befestigungssatz. Auszug mit verchromtem Griff.

Tonic Waschtisch-Unterschrank 500 mm inklusive Befestigungssatz. Tür mit verchromtem Griff.

Produkt	Artikel-Nr.	B x T x H in mm	kg
Waschtisch-Unterschrank 1000 mm	K2166..*	1000 x 430 x 330	30,2
Waschtisch-Unterschrank 750 mm	K2167..*	750 x 430 x 330	22,8
Waschtisch-Unterschrank 500 mm	K2168..*	500 x 430 x 330	15,6

\* **Möbeloberflächen** (für .. Möbeloberfläche einsetzen)

- A = EG Echtholz furnier Eiche dunkel
- HG Strukturlack Weiß
- SV Echtholz furnier Eiche hell



	A	
K 2166 ..	1000	Schublade
K 2167 ..	750	Schublade
K 2168 ..	500	Türe



## Ausschreibungstext

Tonic Seitenschrank inklusive Befestigungssatz. Tür mit verchromtem Griff. 2 Glaseinlegeböden.

Produkt	Artikel-Nr.	B x T x H in mm	kg
Seitenschrank 400 mm	K2210..*	400 x 300 x 1100	20,0

\* **Möbeloberflächen** (für .. Möbeloberfläche einsetzen)

- A = EG Echtholz furnier Eiche dunkel
- HG Strukturlack Weiß
- SV Echtholz furnier Eiche hell

