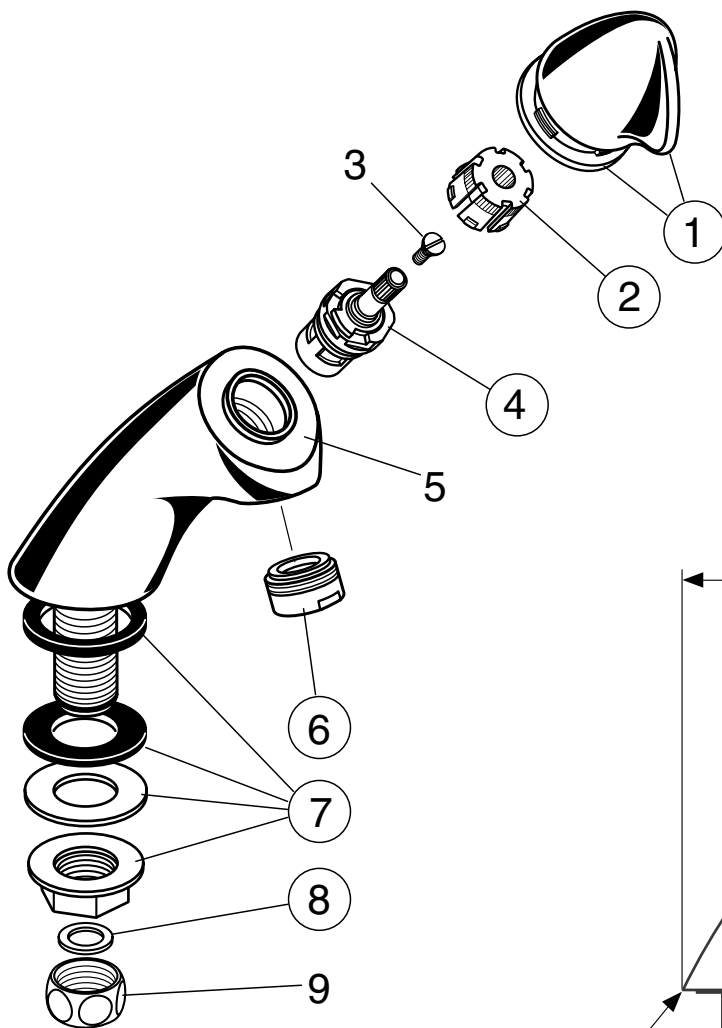
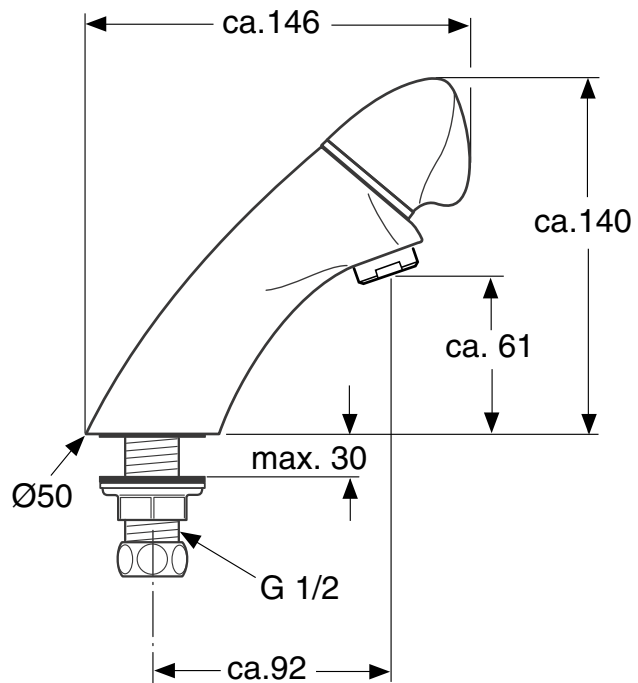


Baujahr: ab Januar 1999



| | |
|--------------------|-----------|
| verchromt | A 2983 AA |
| weiss | A 2983 AC |
| edelmessing | A 2983 AE |
| aranja-edelmessing | A 2983 LP |
| chrom-gold | A 2983 LS |



Für XX = Oberflächen-Kennung einsetzen:
 chrom - satt XX = AA einsetzen, aranja = AF,
 edelmessing = AE, weiss = AC, vergoldet = AB

Beispiel Ersatzteil - Bestellung:
 A 963 897 AA in chrom
 A 963 897 AC in weiss

| Pos. | Bezeichnung | Ersatzteil-Bestell-Nr. | Liefermenge |
|------|---|------------------------------|----------------|
| 1 | Academy Griff mit Indexring blau und rot | A 963 897 XX | 1 St. |
| 2 | Griffaufnahme | A 961 659 NU | 1 St. |
| 3 | Griffschraube M4 | A 961 780 NU | 1 St. |
| 4 | Oberteil - Kartusche kpl. | A 963 003 NU | 1 St. |
| 5 | Standventilkörper | | |
| 6 | Neoperl - Cascade kpl. Cascade Einsatz - A - | A 960 321 XX A 960 308 NU | 1 St. 1 St. |
| 7 | Befestigungs - Set | A 961 689 NU | 1 St. |
| 8 | Fiberring | A 961 784 NU | 1 St. |
| 9 | Überwurfmutter | | |
| 8 | Überwurfmutter | | |

